

# Xesar-Wandleser | Updater-Steuereinheit



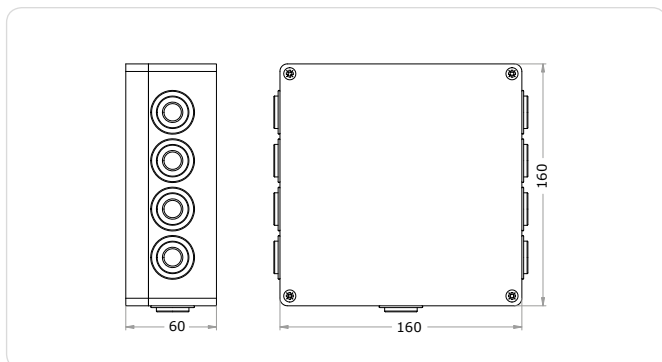
## Normen & Richtlinien



Wird der Xesar-Wandleser mit einer Updater-Steuereinheit ausgestattet, wird er zur Sicherheitsschnittstelle im Xesar-Virtuellen Netzwerk.

Sicherheitsinformationen bespielt bzw. geben sie Sicherheitsupdates an das System ab.

Identmedien werden um die eingestellte Gültigkeitsdauer verlängert, mit den aktuellen



## Anwendungsbeispiele



**Einfache Unterbringung**  
Aufgrund der Kompaktheit gibt es zahlreiche Montagemöglichkeiten wie Zwischendecken, Schaltschränke, Aufputz u.v.m.



**Multitalent Wandleser**  
Wandleser in Kombination mit Updater-Steuereinheit öffnet die Türen und hält gleichzeitig das System aktuell.



**Updates ohne Öffnungsfunktion**  
Der Wandleser kann auch an zentraler Stelle im Gebäude als reiner Updater ohne Öffnungsfunktion agieren.

## Technische Information

Sicherheitsmerkmale	Verschlüsselte Datenübertragung zwischen Wandleser und Steuereinheit
Normen & Richtlinien	CE-geprüft   Schutzart IP54
Technische Einbausituation	Verschraubung: Zwischendecken, Schaltschränke   bis zu 100 m Entfernung zwischen Wandleser und Steuereinheit (Empfohlener Kabeltyp CAT5, max. 100 m, Rloop max. 2Ω)   bis zu 100 m Entfernung zwischen Updater-Steuerung und Ethernet-Adapter
Abmessungen	160 x 160 x 50 mm
Spannungsversorgung	Netzteil 12-24 VDC, min. 24W (siehe Zubehör) Daten-pufferung bei Stromausfall bis zu 72 h
Steuerungssituationen	Pro Anlage max. 14 Updater-Wandleser einsetzbar 1 Xesar-Wandleser – 1 Tür
Schaltleistung	Max. zwei Relais pro Xesar-Wandleser   max. 250 VAC   max. 16 A (ohmsch) kurzzeitig, max. 10 A (ohmsch) permanent
Einsatzbedingungen	+10 °C bis +50 °C   < 90 % Luftfeuchtigkeit, nicht kondensierend   Schutzart IP54
Ereignisspeicher	Die letzten 1.000 Ereignisse
Schnittstellen	Zur Verbindung mit dem Xesar-Tablet
Lieferumfang	Steuereinheit komplett im Gehäuse vormontiert   Ethernet-Adapter   Netzteil für Ethernet-Adapter   Montageanleitung Wichtige Hinweise

## Bestellen

Produktcode	E.X.WL.CU.V2
-------------	--------------

### Netzteil für Steuereinheit

Dient der Stromversorgung der Xesar-Wandleser-Steuereinheit (Leistung 12V/2A, Eurostecker).

Produktcode	E.ZU.WL.NTV2
-------------	--------------

## Zubehör

