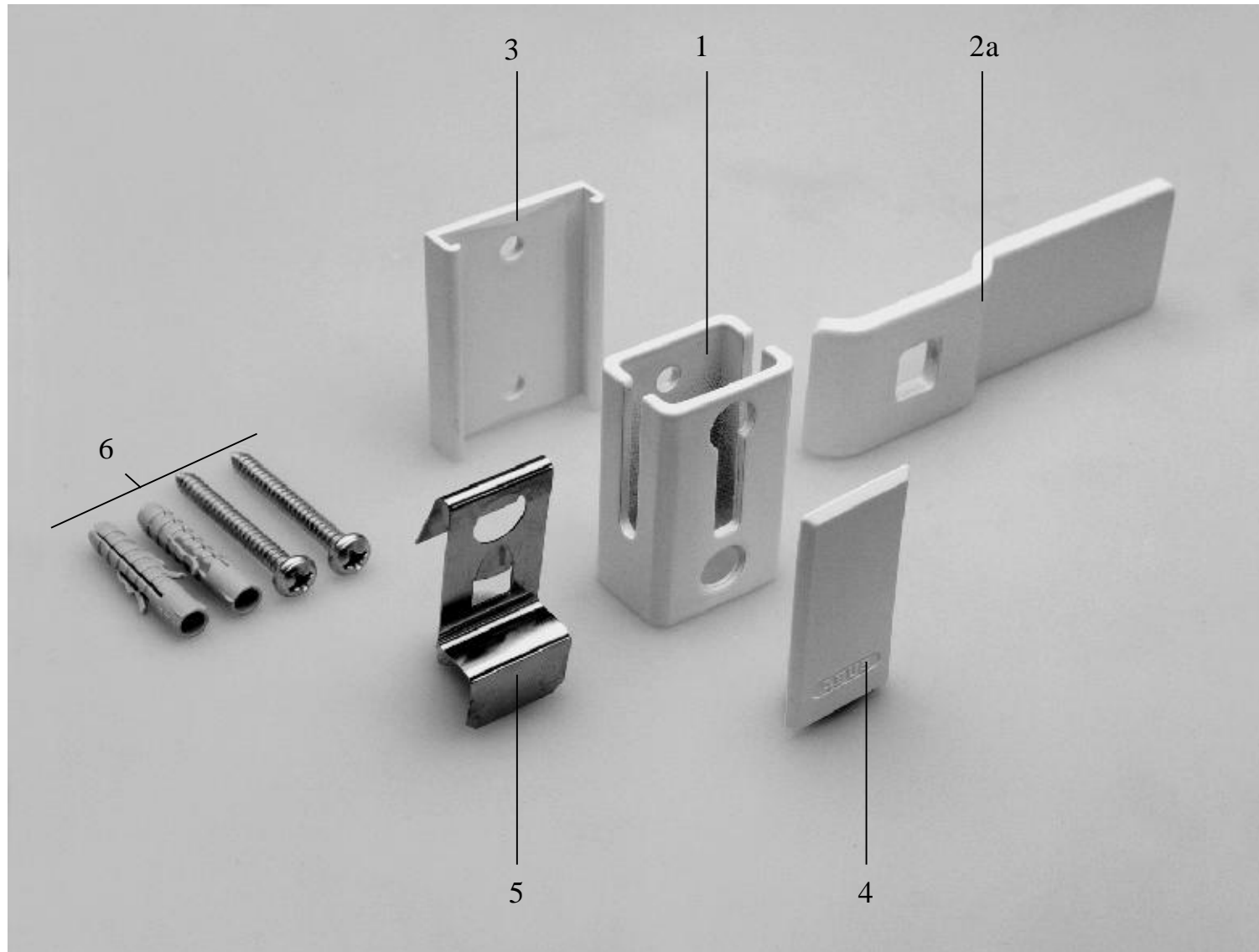
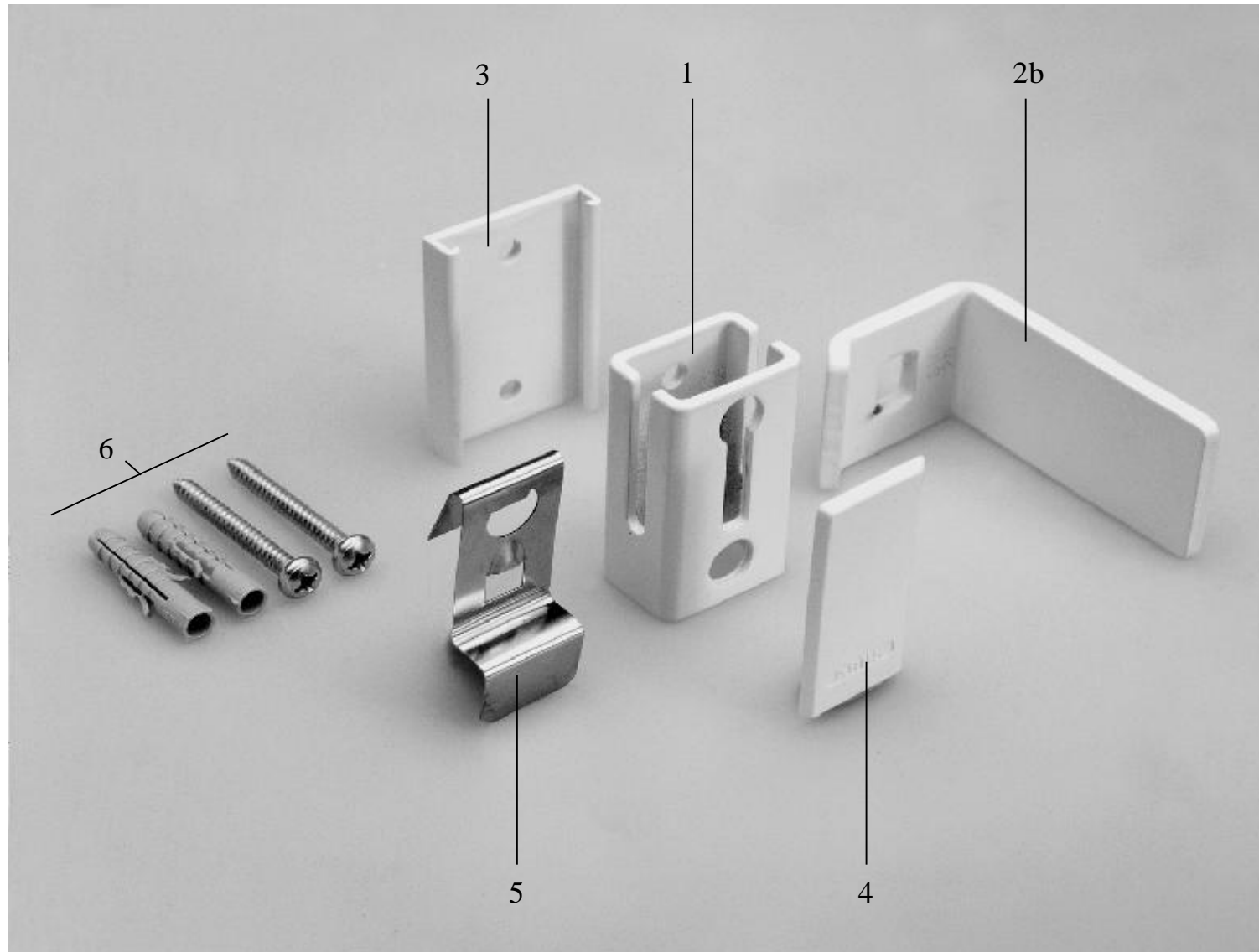


SW10



SW20



SW10 + SW20

Sicherheitswinkel SW10 + SW20

Bezeichnung	braun	weiß
1 Riegelrohr SW10/20	24052 2	24053 9
2a Riegel SW10	24054 6	24055 3
2b Riegel SW20	24056 0	24057 7
3 Unterl. SW10/20	24058 4	24059 1
4 Abd.-Kappe SW10/20	24060 7	24061 4
5 Rastfeder SW10/20	24062 1	24062 1
6 Befestigungsmaterial SW10/SW20	24063 8	24063 8

