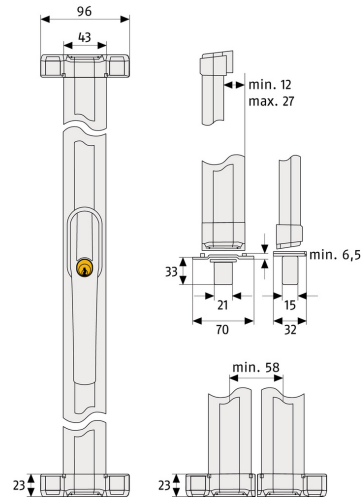


Secvest Funk-Fensterstangenschloss FOS 550 E - AL0145

(braun)

Art.-Nr. FUFT50032B



- Aktiver Einbruchschutz (detektiert bereits den Einbruchversuch)
- Mit Verriegelungsautomatik (Fenster zu = Fenster gesichert)
- Zwei Verriegelungspunkte mit einem Druckwiderstand von über einer Tonne
- Geeignet für Fenster und Fenstertüren mit nach innen öffnenden Dreh- und Dreh-Kipp-Beschlägen
- Notwendiges Zubehör: Stangensets (in verschiedenen Längen erhältlich)

Aktiver Einbruchschutz an Fenstern und Fenstertüren

Mit dem VdS-anerkannten Funk-Fensterstangenschloss FOS 550 E werden Fenster und Fenstertüren aktiv vor Einbruch gesichert. Die Zweipunkt-Verriegelungsautomatik und die effektive Magnetfeldsensorik setzen Einbrechern einen Druckwiderstand von bis zu einer Tonne entgegen und melden bereits den ersten Aufhebelversuch an die Secvest Alarmzentrale.

Das Secvest Funk Fensterstangenschloss eignet sich für Fenster und Fenstertüren mit nach innen öffnenden Dreh- und Dreh-Kipp-Beschlägen und ist in den Farben weiß und braun erhältlich.



Secvest Funk-Fensterstangenschloss FOS 550 E - AL0145

(braun)

Art.-Nr. FUFT50032B

Technische Daten

Anschlüsse	Klemmterminal
Batterie - Typ	2 x 1,5 V LR03 AAA Alkaline Batterien
Batterie - max. Batterielebensdauer	2Jahr(e)
Breite	32mm
Detektionsverfahren	Magnetfeldmessung
Funkleistung	10mW
Höhe	50mm
Länge	170mm
Max. Betriebstemperatur	55°C
Max. Reichweite Senden (Freifeld)	100m
Max. Reichweite Senden (Gebäude)	30m
Min. Betriebstemperatur	-10°C

Modulation	FM
Montageort	Fenster und Fenstertüren
Sabotageüberwachung	Ja
Schließungsnummer	AL0145
Sensortyp	Magnetschalter und Magnetfeldsensorik
Spannungsversorgung DC	3V
Spannungsüberwachung	Ja
Umweltklasse	II
VdS Klasse	sonstige
Zertifizierungen	VdS

