

Montageanleitung der Schloss Kombination 2301/2331/2304/2334

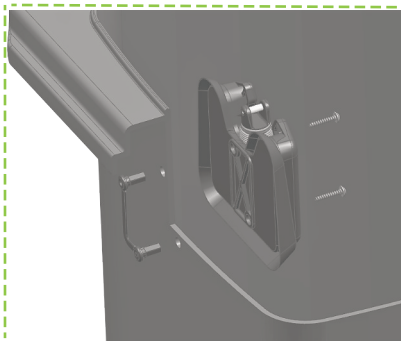
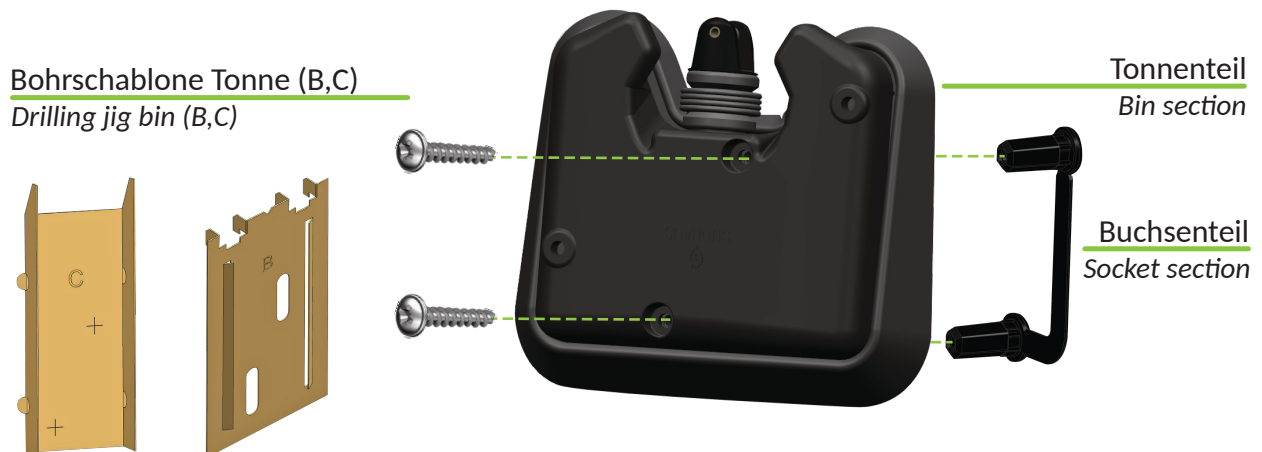
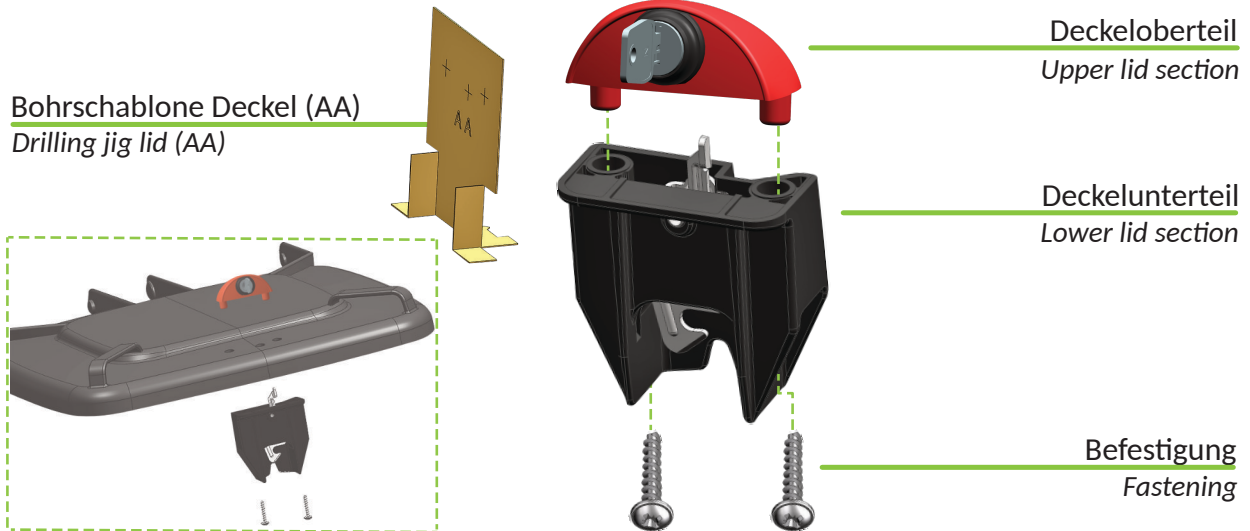
Mounting instruction

For lock combination 2301/2331/2304/2334

Automatic

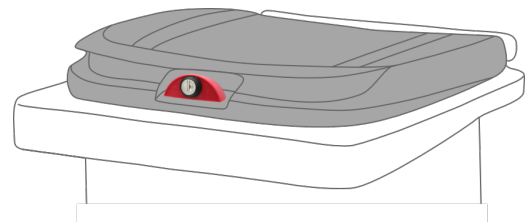
2-Rad Behälter
2-wheel container

Verpackungsinhalt
box content



Maximales
Anzugsmoment aller
Schrauben zur
Endmontage am
Behälter **3NM**

Maximum tightening
torque of all screws for
final assembly on the
container **3NM**



Die SUDHAUS Schlösser sind für folgende Gewichte ausgelegt:
Volumen der Tonne (gemäß Herstellerangaben) x 0,4.
SUDHAUS locks can be used to a maximum weight of:
Volume of the dust-bin (according to manufacturer's) x 0.4.

MADE IN GERMANY 27-03-2023



SUDHAUS GmbH
Tel: +49 (0)2371 906-0

Teichstraße 5
Mail: info@sudhaus.de

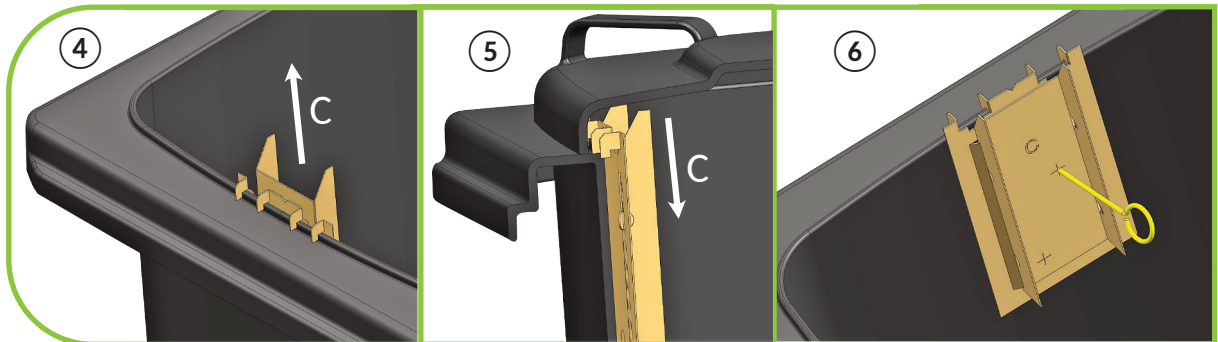
58644 Iserlohn
www.sudhaus.de



1 Mitte am Tonnenkörper markieren
mark garbage can center

2 Schablonen B, C falten
fold drilling jig B, C

3 Schablonen B, C verbinden
assemble drilling jig B, C



4 An Markierung positionieren
C in oberste Stellung bringen
Position at mark and move
C to top position

5 Deckel schließen um C
in Position zu bringen
Close the lid to bring C
into position

6 Deckel öffnen; 2 Bohrlöcher
markieren; Schablone entfernen
open cover; mark 2 drill holes
remove template



7 Schablone AA falten und
an Markierung aufstellen
Fold template AA and
place at marking

8 Deckel schließen; 3 Bohrlöcher
markieren
close the lid; mark 3 drill holes

9 Deckel und Behälter bohren
Drill holes into lid and container

4 x Ø10 mm
1 x Ø12 mm
*mit einem Ø5mm
Holzbohrer vorbohren
*with a Ø5mm
pre-drill wood drill



10 Komponenten anbringen & befestigen
Attach and fasten components

11 Funktion testen
Function test

MADE IN GERMANY 27-03-2023



SUDHAUS GmbH
Tel: +49 (0)2371 906-0

Teichstraße 5
Mail: info@sudhaus.de

58644 Iserlohn
www.sudhaus.de