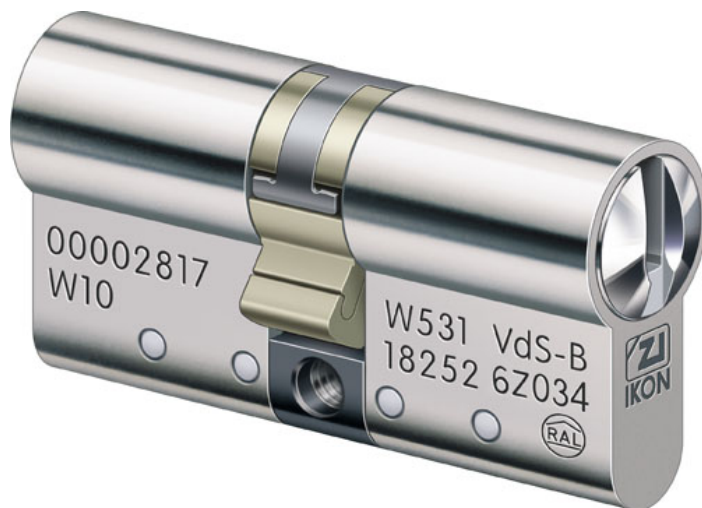


W531 Doppelzylinder - System WSW

Mechanische Schließzylinder

Doppelzylinder

Beide Seiten schließend



IKON ist das Original, wenn es um Schließanlagen geht. Die wegweisende Erfindung des Profil-Doppelzylinders wurde 1928 zum Patent angemeldet. Ein Erbe, das verpflichtet. Und eine Verpflichtung, auf die wir stolz sind. Für IKON Schließanlagen, die schon vor 80 Jahren installiert wurden, liefern wir heute noch Schlüssel und Schließzylinder nach. Und IKON Schließzylinder der jüngsten Generation gelten wiederum heute als wegweisend in punkto Technik und Innovation, Sicherheit und Zuverlässigkeit und sind, wie eh und je, state of-the-art. IKON Schließzylinder und Schlüssel stehen für Schutz und Sicherheit von Eigentum und Objekten.

Anwendungsgebiet

Doppelzylinder werden im Allgemeinen in Hauseingangs-, Wohnungs- und sonstigen Eingangstüren in Verbindung mit Einsteckschlössern und Türbeschlägen verwendet. Die Doppelzylinder von IKON können je nach Bedarf in unterschiedlichen Baulängen hergestellt und so jeder Einbausituation angepasst werden. Weiterhin kann zwischen unterschiedlichen Ausstattungsvarianten, z.B. Anbohrschutz oder Gefahreineinrichtung gewählt werden. Selbstverständlich können z.B. auch mehrere Zylinder gleichschließend geliefert und somit nur ein Schlüssel für mehrere Türen genutzt werden.

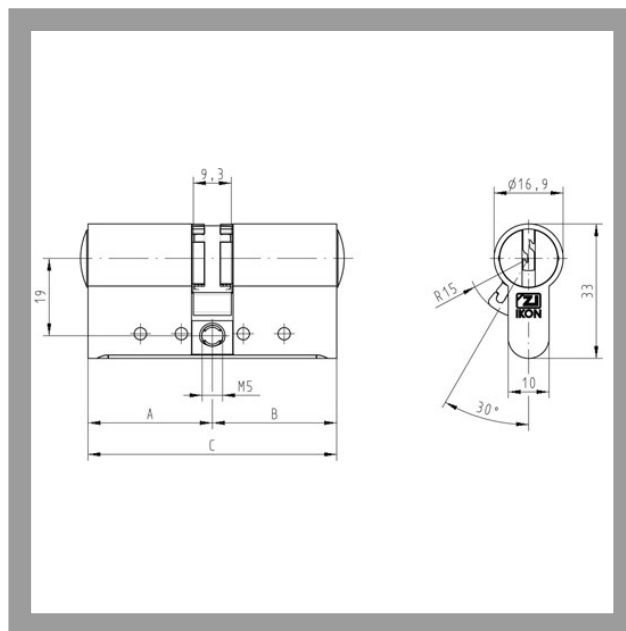


Ihr Online-Shop
für Sicherheitstechnik
www.sicher24.de

ASSA ABLOY, the global leader
in door opening solutions

W531 Doppelzylinder - System WSW

Beide Seiten schließend



Produktbeschreibung

- 11 Stiftzuhaltungen
- Zylinder Messing
- Standard Oberfläche matt vernickelt (OF=MV)
- Weitere Oberflächen matt gebürstet (OF=MG), Messing poliert (OF=MP)
- Zylindergrundlänge 61mm (C) - A/B (L=30/30) - weitere Baulängen lieferbar
- Baukastensystem zur einfachen und schnellen Längenänderung
- Mögliche Zahnritzel Ausführung Mul-T-Lock, 24mm Durchmesser, Modul 2, 10 Zähne (SST=K901179)
- Mögliche Zahnritzel Ausführung VIRO/IKON .138, 30mm Durchmesser, Modul 1,5, 18 Zähne (SST=K901180)
- Mögliche Zahnritzel Ausführung Laperche, 24mm Durchmesser, Modul 1,5, 14 Zähne (SST=K901293)
- Mögliche Zahnritzel Ausführung Italien-Type, 27mm Durchmesser, Modul 1,5, 16 Zähne (SST=K901188)
- Lieferbar für Serienschließungen
- Anbohrschutz Klasse 2 (AB=2), zusätzliche seitliche Abtastungen und mit Sicherungskarte
- Zertifizierung und Kennzeichnung nach VdS B, DIN Klasse 82 und RAL serienmäßig
- Ovale Schlüsselreidenform
- Balliger Zylinderkernkopf mit verstärkter Schlüsselführung
- Schließbart aus bruchfestem, korrosionsbeständigem Neusilberprofil
- Kernstifte aus verschleißfester Sonderbronze

Passendes Zubehör

- Stulpschraube 1149

Passende ASSA ABLOY Produkte

- Pflegespray 8511
- Protectorriegel DRS 8444
- Protectorriegel DRS 8443
- Protectorriegel DRS 8446
- Protectorriegel DRS 8447
- Protectorriegel DRS 8449
- Protectorriegel DRS 8448
- Rosette mit Regenschutzklappe 1279
- Rosette mit Regenschutzklappe und Knebelverschluss 1288
- Garagen-Stangenschloss - Grundpaket 9M31

Lieferumfang

- 1 Doppelzylinder
- 3 Neusilberschlüssel
- 1 Stulpschraube M5 x 85mm

IKON
ASSA ABLOY

W531 Doppelzylinder - System WSW

Beide Seiten schließend

Aktuelle Profile für Serienschließung

Profile (PR=)	Wendeschlüsselprofil W10
Profilausführung	67
Mit Sicherungskarte	Ja
beinhaltet Serienm ig	
Anbohrschutz (AB=)	2
Gefahreinrichtung (GE=)	BS
Sperrwelle (SW=)	-
VdS-Klasse	Klasse B+
RAL - Gütezeichen	Ja
DIN - Klasse	Klasse 82
Baukasten (GBK=)	Ja
zusätzliche seitliche Abtastungen	5
Werksprofil / Kundenprofil	Werksprofil
Schlüsselreidenform	Oval



Ihr Online-Shop
für Sicherheitstechnik
www.sicher24.de



ASSA ABLOY, the global leader
in door opening solutions