

# 5534,KNF=2 Knaufzylinder - System TK5

Kleiner Kegelknauf mit 28 mm Durchmesser

Mechanische Schließzylinder

Knaufzylinder



Schließzylinder bilden das Herz sicherer Schließsysteme und eine IKON-Kernkompetenz. Insbesondere anspruchsvollen Sicherheitsanforderungen wird das Produktprogramm mit ausgefeilten Lösungen gerecht. Hochwertige IKON Schließzylinder bieten höchsten Einbruchschutz und sind nach entsprechenden Standards (DIN, VdS, RAL) zertifiziert. Zur möglichen Ausstattung gehören hierbei u.a. Anbohrschutz, Kernziehschutz und Gefahrenfunktion. Für Sonderanwendungen sind Spezialausführungen, z.B. für Biffartüren etc. im Sortiment erhältlich. Die parazentrischen Profile basieren auf jahrzehntelangem Know-how in Präzisionstechnik und sind selbst gegen modernste Manipulationsmethoden wirksam gerüstet. Nicht zuletzt aus diesem Grund werden zahlreiche IKON-Schließzylinder von kriminalpolizeilichen Beratungsstellen und Sachversicherern empfohlen. Hierzu gehören unter anderem die innovativen VECTOR-Profile sowie das Wendeschlüsselsystem. Zu allen hochwertigen und patentierten Schließzylindern erhalten Sie eine Sicherungskarte, die sicherstellt, dass nur Sie einen Schlüssel nachmachen lassen können.

## Anwendungsgebiet

Knaufzylinder werden häufig in Besprechungsräumen, Hotels oder Heimen sowie Wohnungsabschlusstüren verwendet. Der innenliegende Drehknauf dient dem einfachen Verschließen der Tür, weshalb für den Innenbereich kein Schlüssel notwendig ist. IKON bietet verschiedene Knaufausführungen vom Rändel- bis zum Griffmuldenknauf an. Knaufzylinder sind in ihrer Eigenschaft besonders einfach von Jung wie Alt zu bedienen.

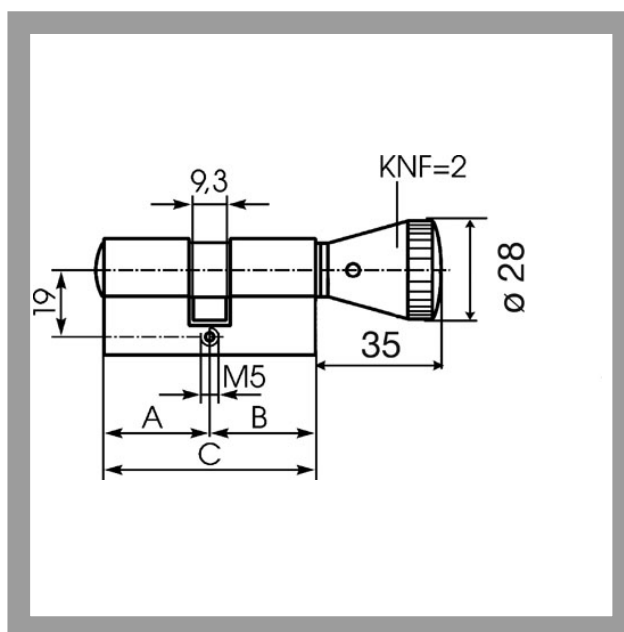


Ihr Online-Shop  
für Sicherheitstechnik  
[www.sicher24.de](http://www.sicher24.de)

ASSA ABLOY, the global leader  
in door opening solutions

# 5534,KNF=2 Knaufzylinder - System TK5

Kleiner Kegelknauf mit 28 mm Durchmesser



## Produktbeschreibung

- 5 Stifzuhaltungen
- Zylinder Messing
- Standard Knauffärbung Messing, matt vernickelt (KNF=2MV)
- Weitere Knauffärbungen Messing, matt gebürstet (KNF=2MG), Messing poliert (KNF=2MP)
- Standard Oberfläche matt vernickelt (OF=MV)
- Weitere Oberflächen matt gebürstet (OF=MG), Messing poliert (OF=MP)
- Zylindergrundlänge 61mm (C) - A/B (L=30/30) - weitere Baulängen lieferbar
- Standard Schließbartstellung (SST=30°)
- Knaufwellenverlängerung in mm (KVV=20, 30, 40, 50, 60, 70, 80, 90, 100)
- Anbohrschutz (AB=), Sperrwelle (SW=), zusätzliche seitliche Abtastungen, Sicherungskarte je nach Profil (PR=)
- VdS-Klasse, RAL-Gütezeichen, DIN-Klasse je nach Profil (PR=)
- Schlüssel mit runder Metallreide
- Balliger Zylinderkernkopf mit verstärkter Schlüsselführung
- Schließbart aus bruchfestem, korrosionsbeständigem Neusilberprofil
- Kernstifte aus verschleißfester Sonderbronze

## Passendes Zubehör

- Stulpschraube 1149

## Passende ASSA ABLOY Produkte

- Pflegespray 8511
- Garagen-Stangenschloss - Grundpaket 9M31
- Protectorriegel DRS 8443
- Protectorriegel DRS 8444
- Protectorriegel DRS 8446
- Protectorriegel DRS 8447
- Protectorriegel DRS 8448
- Protectorriegel DRS 8449
- Rosette mit Regenschutzklappe 1279
- Rosette mit Regenschutzklappe und Knebelverschluss 1288

## Lieferumfang

- 1 Knaufzylinder
- 3 Neusilberschlüssel
- 1 Stulpschraube M5 x 85mm

**ZIKON**  
**ASSA ABLOY**

# 5534,KNF=2 Knaufzylinder - System TK5

Kleiner Kegelknauf mit 28 mm  
Durchmesser

## Aktuelle Profile für Serienschließung

Profile (PR=)	Standardprofil N2.	Sperrwellenprofil 2PE
<b>Profilausführung</b>	61	54
<b>Mit Sicherungskarte</b>	Nein	Ja
<b>beinhaltet Serienm ig</b>		
Anbohrschutz (AB=)	Stahlstifte und Stahlkugeln	2
Gefahreinrichtung (GE=)	optional	BS
Sperrwelle (SW=)	-	1
VdS-Klasse	-	Klasse B+
RAL - Gütezeichen	-	Ja
DIN - Klasse	-	Klasse 82
<b>Baukasten (GBK=)</b>	-	-
<b>zusätzliche seitliche Abtastungen</b>	-	4
<b>Werksprofil / Kundenprofil</b>	Werksprofil	Werksprofil
<b>Schlüsselreidenform</b>	Rund	Rund



Ihr Online-Shop  
für Sicherheitstechnik  
[www.sicher24.de](http://www.sicher24.de)



ASSA ABLOY, the global leader  
in door opening solutions