

D Montage- und Bedienungsanleitung für ABUS Fenster- und Türsicherung FTS 3002



Security Tech Germany

classificatie	manuele test	inbraakwerendheidsklasse NEN5096/EN1630	contacttijd / gereedchapstijd	gebruik BA-anker houten kozijnen
	niet zelfstandig	RC 2	3 min. / A	 zonder ABUS bevestigingsanker

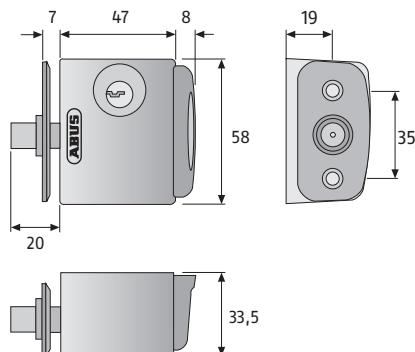


Abb./fig./schéma/afb./ill. 1

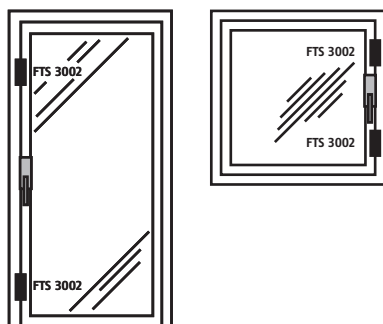


Abb./fig./schéma/afb./ill. 2

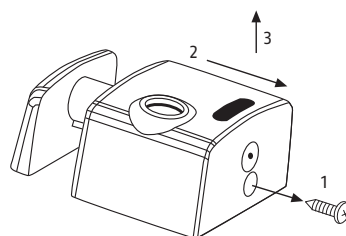


Abb./fig./schéma/afb./ill. 3

Abb./fig./schéma/afb./ill. 3a

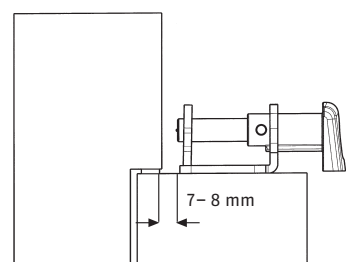
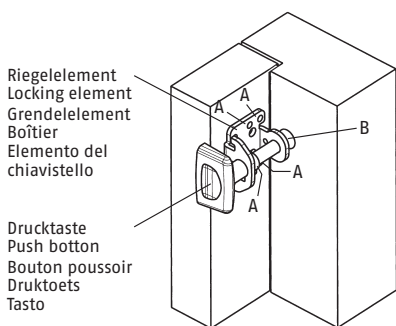
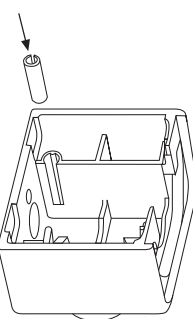
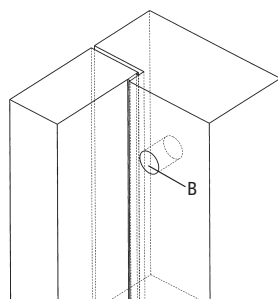
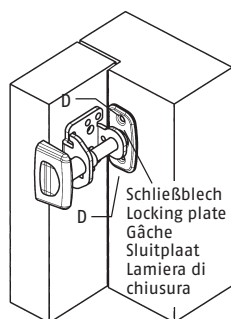


Abb./fig./schéma/afb./ill. 4

Abb./fig./schéma/afb./ill. 4a

Abb./fig./schéma/afb./ill. 5



Ⓧ Diese Anleitung ist wie folgt untergliedert:

- I. Allgemeine Hinweise
- II. Einsatzmöglichkeit der FTS 3002
- III. Packungsinhalt
- IV. Werkzeuge
- V. Montageanleitung
- VI. Bedienung

I. Allgemeine Hinweise

Die Fenster- und Türsicherung FTS 3002 ist nach den strengen SKG*-Prüfanforderungen geprüft und anerkannt. FTS 3002 bietet zusätzlichen Schutz gegen unberechtigtes Eindringen in Ihre Räume. Wir empfehlen, dass pro 1m Fenster-/Türhöhe jeweils eine Zusatzsicherung montiert wird.

Die optimale Schutzwirkung erreichen Sie, wenn Sie entsprechend dieser Montage- und Bedienungsanleitung vorgehen. Die Befestigungsschrauben sollten zur Vermeidung von Überdrehung mit einem geeigneten Werkzeug von Hand eingeschraubt und angezogen werden.

Für eventuell auftretende Verletzungen bzw. Schäden, die bei der Montage und/oder durch unsachgemäße Handhabung entstehen, übernimmt der Hersteller keine Haftung!

II. Einsatzmöglichkeit der FTS 3002

FTS 3002 eignet sich für alle gängigen nach außen öffnenden Fenster und Türen (Abb. 1).

Die Montage kann auf Holz erfolgen.

Das Fenster/die Tür kann nach rechts oder links öffnen.

FTS 3002 wird grundsätzlich innen auf der Öffnungsseite montiert, das Schloss auf dem Fensterflügel/Türblatt und das Schließblech auf dem Rahmen.

III. Packungsinhalt

- 1 Schließkasten
- 1 Schließblech
- 2 Schlüssel
- 4 Schrauben 4,8 x 38 mm
- 2 Schrauben 4,2 x 50 mm
- 1 Montageanleitung

IV. Werkzeuge

- Kreuzschlitz-Schraubendreher
- Bohrmaschine
- Bohrer für Holz: Ø 16 mm, Ø 3,5 mm und Ø 3,0 mm

V. Montageanleitung

Wichtige Hinweise:
Vor der Montage die Einstellung des Fensters/der Tür prüfen und ggf. Beschläge neu einstellen, damit das Fenster/die Tür einwandfrei öffnet und schließt. Die Bohrlöchertiefen bzw. die Schraubenlängen müssen evtl. den örtlichen Gegebenheiten angepasst werden, damit das Austreten des Bohrers bzw. der Schrauben auf der Rückseite vermieden wird. Ggf. mit Bohranschlag arbeiten, kürzere Schrauben verwenden oder vorhandene kürzen. Beim Bohren keine beweglichen Teile, Dichtungen oder Glasscheiben verletzen.

Montage:

- 1 Haube abmontieren (Abb. 2)
Aufschließen und Schraube herausdrehen (1).
Haube verschieben (2) und abnehmen (3).
- 2 Riegelement am Fensterflügel/Türblatt befestigen (Abb. 3)
Riegelement 7-8 mm vom Rahmen entfernt positionieren und ausrichten (Abb. 3a). Löcher „A“ anzeichnen und vorbohren (Holz Ø 3,5 mm). Mit 4 Schrauben Ø 4,8 x 38 mm befestigen.
- 3 Schließblech befestigen (Abb. 4)
Riegel mit Drucktaste fest gegen Rahmen drücken, so dass Markierung entsteht. Loch „B“ Ø 16 mm ca. 22 mm tief bohren (Abb. 4a).
Schließblech entsprechend der Schlossgehäusekontur aufsetzen und zentrisch zum eingedrückten Riegel ausrichten.
Löcher „D“ anzeichnen und vorbohren (Holz Ø 3,0 mm).
Mit 2 Schrauben Ø 4,2 x 50 mm befestigen. Riegel eindrücken und Funktion kontrollieren.
- 4 Haube aufsetzen und mit Schraube Ø 3,5 x 9,5 mm befestigen.
Wenn Schraube Ø 3,5 x 9,5 mm nicht benutzt werden kann (z. B. bei Schiebefenstern usw.), Hohlstift mit Zange o. ä. in Haube einschieben (Abb. 5). Nicht von Hand, **Verletzungsgefahr!**
Haube aufsetzen und verschieben bis sie einrastet.

VI. Bedienung

Verriegelung:
Durch Verschieben der Drucktaste rastet der Riegel im Schließwerk ein. Der Schlüssel wird hierzu nicht benötigt.

Öffnen:
Durch leichtes Drehen des Schlüssels springt der Riegel automatisch zurück.

Die Sicherung FTS 3002 ist wartungsfrei.

GB Installation and operation instructions for ABUS window and door lock FTS 3002

F Instructions de montage pour verrou ABUS FTS 3002



Security Tech Germany

Ⓜ These instructions are organised in the following sections:

- I. General instructions
- II. Possible uses for FTS 3002
- III. Pack contents and tool requirements
- IV. Tools
- V. Fitting instructions
- VI. Operation

I. General instructions

The window and door lock FTS 3002 is tested and recognised as being in accordance with the strict SKG* test requirements. FTS 3002 offers additional protection from unauthorised intruders in your rooms. We recommend fitting an additional lock for every 1 m window/door height.

Optimum protection can be achieved by proceeding according to these installation and operation instructions. To prevent the risk of overtightening, the fastening screws should be screwed in using a suitable tool and tightened by hand.

The manufacturer does not assume any liability for possible injuries or damages caused during installation and/or by incorrect handling!

II. Possible uses for FTS 3002

FTS 3002 is suitable for all common windows and doors opening to the outside (fig. 1).

It can be fitted to wood.

The window/door can open to the right or left.

FTS 3002 is always fitted on the inside on the opening side, with the lock on the window casement/door and the locking plate on the frame.

III. Pack contents

- 1 locking case
- 1 locking plate
- 2 keys
- 4 screws 4,8 x 38 mm
- 2 screws 4,2 x 50 mm
- 1 fitting instructions

IV. Tools

Cross head screwdriver
Drill
Drill bits for wood: 16 mm, 3,5 mm and 3 mm

V. Fitting instructions

Before installation, please check the setting of the window/door. If necessary, readjust the fittings so that the window/door opens and closes perfectly. The depths of the drilled holes and screw lengths must be adjusted to the actual conditions, to avoid the drill or screws from coming out at the back! Possibly work with drill stopper or shorten the existing screws. When drilling, do not damage any moving parts, seals or glass panes.

Installation:

- 1 **Remove the cover (fig. 2)**
Open and remove the screw (1).
Close cover (2) and remove (3).
- 2 **Fasten the locking element on the window casement/door left (fig. 3)**
Position locking element 7-8 mm away from the frame and align (fig. 3a). Mark and pre-drill holes "A" (wood 3.5 mm).
Fasten with 4 screws 4.8 x 38 mm.
- 3 **Fasten locking plate (fig. 4)**
Press the locking bolt firmly against the frame with the push button to leave a mark. Drill hole "B" 16 mm approx. 22 mm deep (fig. 4a).
Position the locking plate according to the lock case contour and align centrally to the inserted locking bolt. Mark and pre-drill holes "D" (wood 3 mm). Fasten with 2 screws 4.2 x 50 mm.
Press in the bar and check functions.
- 4 **Position cover and fasten with screw 3.5 x 9.5 mm.**
If screw 3.5 x 9.5 mm cannot be used (for example for sliding windows, etc.), push a hollow pin into the cover using pliers or similar (fig. 5). Not by hand, risk of injuries! Position cover and push on until it snaps in.

VI. Operation

Locking:
Press the bush button to make the locking bolt slide into the lock. You do not need the key for this.

Opening:
Just turn the key slightly and the locking bolt automatically moves back.

Lock FTS 3002 requires no maintenance.

Ⓜ Ce manuel comporte les chapitres suivants:

- I. Instructions générales
- II. Application du FTS 3002
- III. Liste de colisage
- IV. Outillage
- V. Instructions de montage
- VI. Utilisation

I. Instructions générales

Le dispositif de sécurité FTS 3002 pour fenêtres et portes est contrôlé est agréé selon les directives de contrôle SKG particulièrement rigoureuses et sévères. Ce dispositif vous assure une protection supplémentaire contre toute violation de vos locaux.

Nous vous conseillons la mise en place d'un dispositif de sécurité supplémentaire par mètre de hauteur de votre fenêtre ou de votre porte. A condition de vous conformer strictement aux présentes instructions de montage et de service, vous obtiendrez une protection optimale. Afin d'éviter que les vis de fixation ne soient forcées, nous vous conseillons de les visser manuellement en vous servant d'un outil adéquat. En aucune façon, le fabricant ne saurait être tenu pour responsable de blessures ou de dommages éventuels survenant au cours du montage et/ou en raison d'un maniement incorrect.

II. Application du FTS 3002

Le dispositif de sécurité FTS 3002 s'adapte à toutes les fenêtres et à toutes les portes s'ouvrant vers l'extérieur (cf. schéma 1).

Le montage peut être effectué sur du bois.

La fenêtre ou la porte peut s'ouvrir vers la droite ou vers la gauche.

Le dispositif de sécurité FTS 3002 doit toujours être monté sur la face intérieure côté ouverture, le boîtier étant monté sur le battant ou sur le vantail de porte et la gâche sur le cadre.

III. Liste de colisage

- 1 boîtier
- 1 gâche
- 2 clés
- 4 vis 4,8 x 38 mm
- 2 vis 4,2 x 50 mm
- 1 instructions de montage

IV. Outillage

Tournevis cruciforme
Perceuse
Forets à bois: diamètre 16 mm, diamètre 3,5 mm et diamètre 3 mm.

V. Instructions de montage

Observations importantes:

Avant tout montage, nous vous conseillons de contrôler l'ajustage de la fenêtre ou de la porte et de procéder, le cas échéant, procédez à un nouveau réglage des ferrures afin que la fenêtre ou la porte s'ouvre et se ferme de manière irréprochable. Afin de prévenir tout affleurement de la perceuse ou des vis sur la face arrière, la profondeur des forures et la longueur des vis doivent être, le cas échéant, adaptées aux données concrètes sur site. Si nécessaire, nous vous conseillons d'utiliser un dispositif de blocage pour la perceuse, de vous procurer des vis plus courtes ou de raccourcir celles qui vous ont été fournies. Lors du perçage, il convient de veiller à ne pas endommager les éléments mobiles, les joints ou les vitres.

Montage:

- 1 **Démonter le cache (cf. schéma 2)**
Déverrouiller le verrou et dévisser la vis (1).
Déplacer le cache (2) et enlever-le (3).
- 2 **Montage du boîtier sur le battant de la fenêtre ou le vantail de porte (cf. schéma 3)**
Positionner le pêne à une distance de 7- 8 mm du cadre et procéder à l'alignement (cf. schéma 3a). Marquer les trous «A» et forer des avant-trous (diamètre de 3,5 mm pour le bois). Montage du boîtier à l'aide des 4 vis de diamètre 4,8 x 38 mm.
- 3 **Montage de la gâche (cf. schéma 4)**
Utiliser le bouton-poussoir pour appuyer solidement le pêne contre le cadre, de manière à créer un marquage. Procéder au forage du trou «B» d'un diamètre de 16 mm et d'une profondeur d'environ 22 mm (cf. schéma 4a). Mettre en place la gâche conformément aux contours du boîtier et la centrer par rapport au pêne enfoncé. Marquer les trous «D» et forer des avant-trous correspondants (d'un diamètre de 3,0 mm pour le bois). Montage de la gâche à l'aide de 2 vis d'un diamètre de 4,2 x 50 mm. Enfoncer le pêne et procéder à un contrôle de fonctionnement correct.
- 4 **Remettre le cache en place et fixer-le à l'aide d'une vis de 3,5 x 9,5 mm de diamètre.** Lorsqu'il est impossible d'utiliser la vis de 3,5 x 9,5 mm de diamètre (pour les fenêtres coulissantes, par exemple), utiliser une pince ou un outil similaire pour insérer la douille creuse dans le cache (cf. schéma 5). Cette opération ne doit pas être effectuée manuellement. Risque de blessures. Mettre en place le cache et déplacer-la jusqu'à ce qu'elle s'encliquète.

VI. Utilisation

Verrouillage:
Le pêne s'encliquète dans le mécanisme de verrouillage par déplacement du bouton-poussoir. Cette opération s'effectue sans clé.

Ouverture:
Le verrou se débloque automatiquement lorsqu'on tourne légèrement la clé.

Le verrou FTS 3002 ne nécessite aucune maintenance.

Montage- en bedieningsinstructie voor ABUS opleggrendel FTS 3002

I Istruzioni di montaggio ed uso della sicura per finestre e porte FTS 3002



Security Tech Germany

Index: gebruik montage- en bedieningsinstructie:

- I. Algemeen
- II. Toepassing
- III. Verpakkingsinhoud
- IV. Gereedschap
- V. Montage
- VI. Bediening

I. Algemeen

Bijzetgrendel FTS 3002 is voor houten naar buiten draaiende elementen. Zoals stompe ramen, houten dubbele ramen, schuiframen en schuifdeuren. FTS 3002 is volgens keuringseisen NEN 5096 en SKG gecertificeerd.

FTS 3002 biedt daarnaast bescherming tegen onbevoegd binnendringen van uw woning. Advies: monteer aan de sluitzijde voor maximale veiligheid 2 stuks per 1 meter raam- deurhoogte.

Optimale veiligheid wordt bereikt door nauwkeurig opvolgen van deze montage- en gebruiksaanwijzing. Om overexpansie of doldraaien van de bevestigingsschroeven te vermijden, draait u handmatig en met passend gereedschap de schroeven vast.

Voor eventuele verwondingen en schade tijdens de montage of gebruik aanvaardt de fabrikant geen aansprakelijkheid!

II. Toepassing

Opleggrendel FTS 3002 is geschikt als bijzetslot voor links of rechts naar buitendraaiende elementen.

Deuren (éénzijdig bedienbaar), stompe ramen, schuifdeuren en schuiframen (afb. 1).

FTS 3002 wordt uitsluitend op de openingszijde gemonteerd; de slotkast op raamvleugel/deurpaneel en de sluitplaat op het kozijn.

III. Verpakkingsinhoud

- 1 slotkast met sierkap
- 1 sluitplaat met sierkap
- 2 sleutels
- 4 schroeven 4,8 x 38 mm
- 2 schroeven 4,2 x 50 mm
- 1 holle stift

IV. Gereedschap

Kruiskopschroevendraaier
Boormachine – gatenboor
Boor voor hout: Ø 16 mm, Ø 3,5 mm en Ø 3 mm

V. Montage

Belangrijke aanwijzingen:

1. Controleer vóór montage de kwaliteit van het element, afhangnaden mogen maximaal 3 mm breed zijn.
2. Meet vooraf of de minimale afmetingen beschikbaar zijn.
3. Boordieptes en schroeflengte aan situatie aanpassen.
4. Voorkom doorboren let op glas, beweegbare elementen en beslag.

Montage:

1 Demonteer de sierkap (afb. 2)

Open slot met sleutel en draai schroef (1) los.
Sierkap (2) verschuiven en afnemen (3).

2 Slotkast bevestigen (afb. 3)

Plaats slotkast op raam/deurblad met een tussenruimte van 7 – 8 mm tot kozijnstijl (afb. 3a).
Markeer boorgaten „A” en voorboren met boor(Ø 3,5 mm).
Slotkast met 4 schroeven Ø 4,8 x 38 mm vastzetten.

3 Sluitplaat bevestigen (afb. 4)

Sluit raam/deur. Druk de schoot tegen het kozijnstijl.
De afdruk is het markeringspunt voor het boorgat van de sluitplaat.
Boorgat „B” met gatenboor Ø 16 mm ca. 22 mm diep voorboren (afb. 4a). Plaats sluitplaat in het boorgat, parallel aan de slotkast.
Voor een juiste plaatsbepaling drukt u de schoot in de sluitplaat.
Open het slot met de sleutel en markeer de boorgaten „D”.
Sluitplaat verwijderen en voorboren met boor Ø 3 mm).
Plaats sluitplaat en zet deze vast met 2 schroeven Ø 4,2 x 50 mm.
Controleer de functie van FTS 3002 dmv de drukknop.
De schoot moet zonder problemen in de sluitplaat vallen.

4 Slot openen en sierkap over het slot schuiven, vastzetten met schroef Ø 3,5 x 9,5 mm. Bij schuifpui is vastzetten van de sierkap met schroef Ø 3,5 x 9,5 mm soms niet mogelijk. Gebruik dan de holle stift. Met behulp van een tang de bijgaande holle stift in de sierkap schuiven (afb. 5). Niet met de hand, gevaar voor verwondingen! Sierkap over het slot schuiven tot drukknop inschuiven totdat deze vastklikt.

VI. Bediening

Afsluiten:
Door het verschuiven van de druktoets klikt de grendel in de sluitplaat. Sleutel is hiervoor niet nodig.

Openen:
Door de sleutel licht te draaien springt de grendel automatisch terug.

De beveiliging FTS 3002 is onderhoudsvrij.

Queste istruzioni si suddividono nel modo seguente:

- I. Istruzioni generali
- II. Possibilità d'impiego della FTS 3002
- III. Contenuto della confezione
- IV. Attrezzi
- V. Istruzioni di montaggio
- VI. Uso

I. Istruzioni generali

La serratura universale per finestre FTS 3002 è conforme ai severi requisiti di controllo. La FTS 3002 garantisce una protezione in più a difesa della Vostra casa. Si consiglia di montare per ogni metro di altezza della finestra una sicura supplementare.

Si può ottenere una protezione ottimale, procedendo secondo queste istruzioni di montaggio ed uso. Le viti di fissaggio, per evitarne un serraggio eccessivo, devono essere avvitate con un utensile adatto e poi serrate a mano.

Per eventuali ferimenti e/o danni, che si verificano durante il montaggio e/o per maneggio indebito, il produttore non si assume alcuna responsabilità!

II. Possibilità d'impiego della FTS 3002

La FTS 3002 è adatta per tutte le usuali porte e finestre che si aprono verso l'esterno (ill. 1).

Può essere montata su legno.

La finestra/la porta può aprirsi a destra o a sinistra.

Di solito la FTS 3002 viene montata all'interno, sul lato dell'apertura, la serratura sul battente della finestra/della porta e la lamiera di chiusura sul telaio.

III. Contenuto della confezione

- 1 cassa della serratura
- 1 lamiera di chiusura
- 2 chiavi
- 4 viti 4,8 x 38 mm
- 2 viti 4,2 x 50 mm
- 1 istruzione per il montaggio

IV. Attrezzi

Cacciavite a stella
Trapano
Punta da trapano per legno: Ø 16 mm, Ø 3,5 mm e Ø 3 mm

V. Istruzioni di montaggio

Avvertenze importanti:

Prima del montaggio verificare per favore la regolazione della finestra resp. della porta finestra. Se necessario registrare nuovamente i ferramenti affinché la finestra (la porta-finestra) si chiuda e si apra perfettamente. Le profondità per trapanare i fori, resp. le lunghezze delle viti devono essere adattate alle condizioni particolari.
Evitare che la punta del trapano resp. la vite fuoriesca dall'altra parte!
Se necessario lavorare con arresto del trapano o accorciare le viti.
Quando si trapano, non danneggiare parti mobili, guarnizioni o vetri.

Montaggio:

1 Smontare la calotta (ill. 2)

Aprirla e svitare la vite (1).
Spingerla (direzione della freccia) (2) e toglierla (3).

2 Fissare al battente della finestra/della porta l'elemento del chiavistello (ill. 3)

Mettere l'elemento del chiavistello a 7–8 mm dal telaio e allinearli (ill. 3a). Disegnare i fori «A» e trapanare (legno diametro 3,5 mm).
Fissare con 4 viti Ø 4,8 x 38 mm.

3 Fissare la lamiera di chiusura (ill. 4)

Premere saldamente il chiavistello con il tasto contro il telaio, in modo che si formi una demarcazione. Trapanare il foro «B» da Ø 16 mm con una profondità di circa 22 mm (ill. 4a). Poggiare la lamiera di chiusura in modo adeguato al contorno della scatola della serratura e allineare centricamente rispetto al chiavistello inserito. Disegnare i fori «D» e trapanare (legno con diametro 3,0 mm). Fissare con 2 viti di diametro 4,2 x 50 mm. Premere in dentro il chiavistello e controllare il funzionamento.

4 Poggiare la calotta e avvitare con vite Ø 3,5 x 9,5 mm. Se non si può usare la vite Ø 3,5 x 9,5 mm (p.e. con finestre scorrevoli, ecc.), infilare nella calotta un perno cavo con pinza o simili (ill. 5). Non a mano; pericolo di ferirsi! Poggiare la calotta e spingere fino a che si innesta.

VI. Uso

Bloccaggio:
Spostando il tasto, il chiavistello si innesta nel meccanismo di chiusura. La chiave non serve.

Aprire:
Girando leggermente la chiave, il chiavistello salta fuori automaticamente.

La sicura FTS 3002 non richiede manutenzione.



Das gute Gefühl der Sicherheit

www.abus.com

ABUS August Bremicker Söhne KG | Altenhofer Weg 25 | D-58300 Wetter (Germany) © 2012