



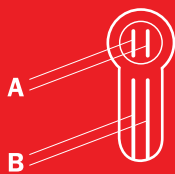
System 3000

ISEO[®]

GERA.

Zylindertyp	Abmessung	Schlosstyp (z.B. 3000)
Profil-Doppelzylinder	ab 30-30	30 00
Asymmetrischer Profil-Doppelzylinder	26-35, 26-40	30 51
Profil-Kurzzyylinder	26-26	30 50
Profil-Doppelzylinder mit GF	ab 30-30	30 60
Asymmetrischer Profil-Doppelzylinder mit GF	26-35, 26-40	30 52
Profil-Halbzyylinder mit 8-fach Verstellung	ab 26-10	30 30
Profil-Knaufzylinder	26-35K, 26-40K, ab 30-30	30 10
Hebel-Rundzylinder	-	30 61
Rundzylinder	-	30 90
Profileinsatz (Profilunabhängig)	alle Größen	PE
Knaufhalbzylinder (Profilunabhängig)	ab 30-10	HK 30-10

Profilserie	Kurzbez.	Schlosstyp (Knauf)
GERA 3000	30	30 10
GERA 3100	31	31 10
GERA 3000 PLUS	36	36 10
GERA 3500	35	35 10

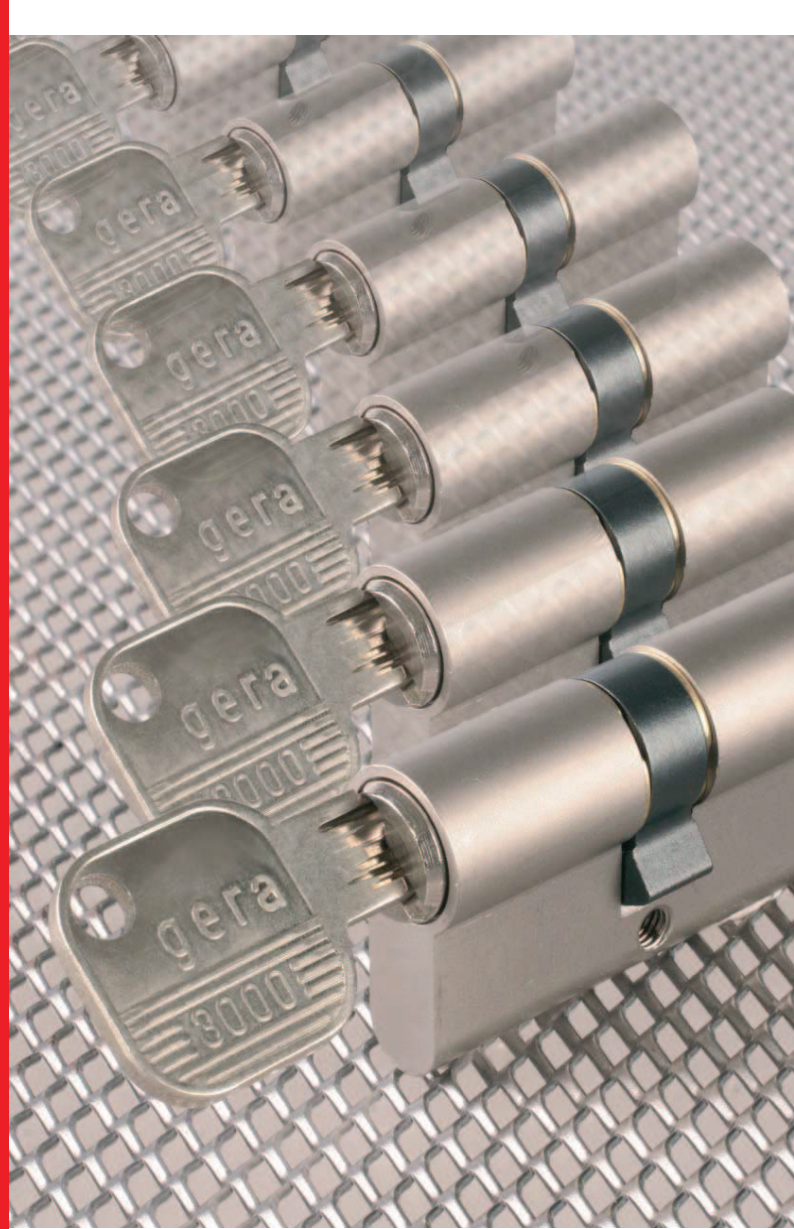
Kurzbezeichnung	Ausführung / Skizze	Bestellangabe
ABS A	Standardanbohrschutz auf Angriffsseite L1	/A
ABS B	Standardanbohrschutz beidseitig	/B
Je zwei rostgeschützte gehärtete Zylinderstifte in Kern (A) und Gehäuse (B) 		
ABS C	erhöhter Anbohrschutz auf Angriffsseite L1	/C
ABS D	erhöhter Anbohrschutz beidseitig	/D
Je zwei rostgeschützte Hartmetallstifte in Kern (A) und Gehäuse (B) 1. und 2. Stiftpaar aus gehärtetem Stahl (C) 		

Profilzylinder DIN-geprüft.

Die Profilzylinder erfüllen alle Anforderungen nach DIN 18252/DIN EN 1303 Klasse P3. Sie sind mit dem Gütezeichen und der Registernummer gekennzeichnet. Kombierter Anbohr-/Ziehenschutz auf Angriffsseite L1 und Sicherungskarte sind inklusive. Lieferbar für Profil-Doppelzylinder, Profilknaufzylinder und Profilhalbzylinder in 6-stiftiger Ausführung.

Auch als **VdS-geprüfte Ausführung** lieferbar.

Profilserie GERA 3000.



ISEO[®]

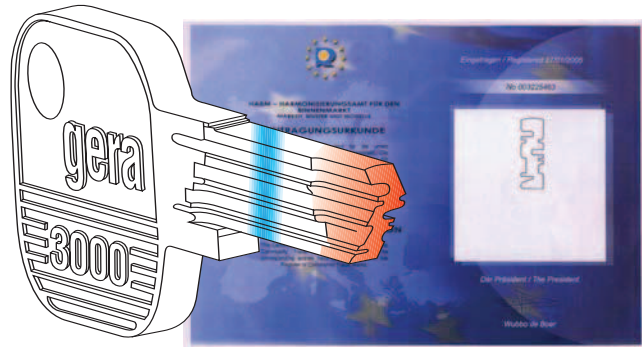
GERA.

GERA 3000

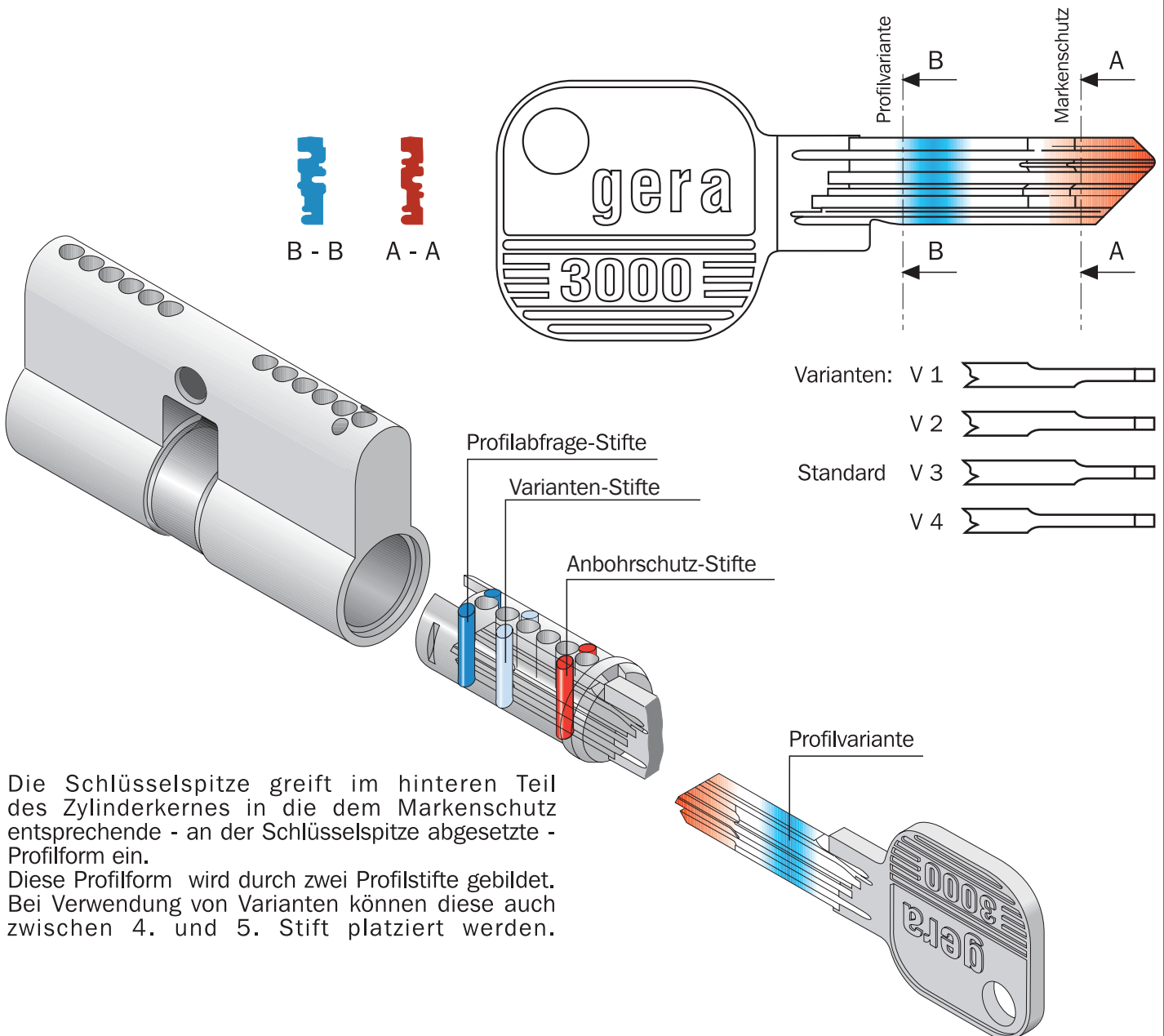
Profilserie mit Markenschutz
Profilserie für GHS-, HS- und Z-Anlagen
Profilserie für Kundenprofile

Getrennte Profilserien für GHS-, HS- sowie Z-Anlagen und registrierte Einzelschließungen mit Sicherungskarte sowie Kundenprofile.

Für die Profilserie **GERA 3000** wird der stilisierte Schriftzug - gera - verwendet. Dieser Schriftzug befindet sich als Querschnitt in jedem Schlüsselprofil und ist an der Spitze eines jeden - auch schließanlagenfähigen Schlüssels - erkennbar.



GERA 3000 Zylinderaufbau



Die Schlüsselspitze greift im hinteren Teil des Zylinderkernes in die dem Markenschutz entsprechende - an der Schlüsselspitze abgesetzte - Profilform ein.
Diese Profilform wird durch zwei Profilstifte gebildet.
Bei Verwendung von Varianten können diese auch zwischen 4. und 5. Stift platziert werden.

Kundenprofile GERA 3000

Markenschutz*
GERA 3000

Patent- u. Markenschutz*
GERA 3000 PLUS

Patent- u. Markenschutz*
GERA 3100

Patent- u. Markenschutz*
GERA 3500

* länderspezifisch

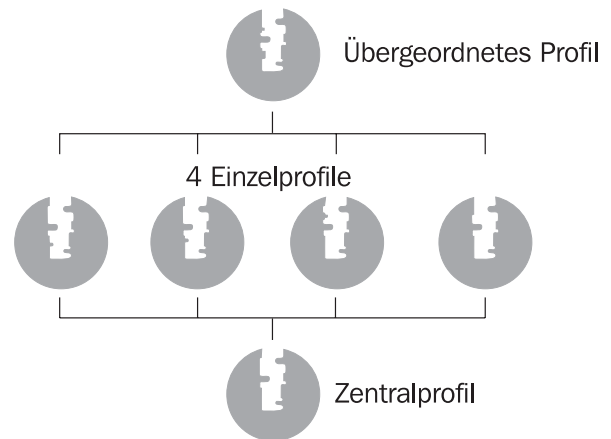
GERA 3000 - Kundenprofile mit Markenschutz

Kundenprofilgruppen und Einzelprofile mit Gebietsschutz

Kundenprofile **GERA 3000** werden fertig montiert als Schließsystem oder semimontiert - ohne Zuhaltungsteile - geliefert. Die Endmontage erfolgt bedarfs- oder schließungsabhängig durch den Kunden. Montagematerial, Werkzeug und eine Technische Information für Eigenprofilkunden werden in einem Sortimentskoffer geliefert.

Der Schlüsselkopf erhält grundsätzlich eine kunden-spezifische Hoch-Tief-Prägung. Spezielle Ausstattungsmöglichkeiten im weiteren Katalogtext.

Kundenprofilgruppen Profilschema



GERA 3000 PLUS

Kundenprofile mit Patent- und Markenschutz

GERA 3000 PLUS ist die optionale Ergänzung des Produktes **GERA 3000** mit dem patentierten System VSP. Es ist dadurch bis zu 10-stufig in zwei Schließebenen codierbar.

GERA 3100

Kundenprofile mit Patent- und Markenschutz

Option zu GERA 3000

Durch das Einbringen einer gebohrten Kerbe an Stelle einer gefrästen Kerbe - **Europäisches Patent Nr.: 0911465** - wird der markengeschützte Schlüsselrohling **GERA 3000** zum patentgeschützten Schlüsselrohling **GERA 3100**.

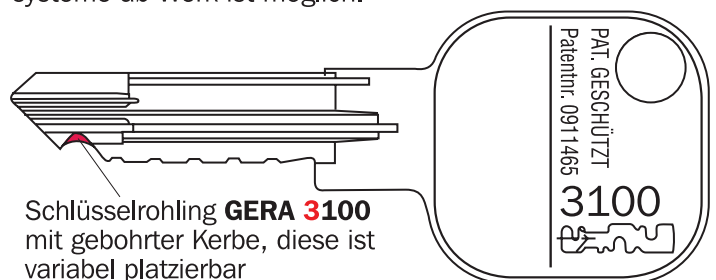
Es ist keine Veränderung an den Zylindern des Kundenprofils **GERA 3000** erforderlich.

Hinweis: Bei PZ mit einer 26er Seitenlänge darf die Bohrkerbe nicht auf Position 6 platziert werden.

Zusätzlich erforderlich:

- Schlüsselrohling **GERA 3100**

Rohlinge **GERA 3100** werden ab Werk Gera **ausschließlich mit Bohrkerbe** geliefert. An dieser Zuhaltungsstelle erfolgt durch den Kunden keine Codierung des Schlüssels. Um alle möglichen Codierungen herstellen zu können, ist die Bevorratung von Rohlingen in den verschiedenen Bohrungstiefen erforderlich. Bestellung kompletter Schließanlagen oder Schließsysteme ab Werk ist möglich.

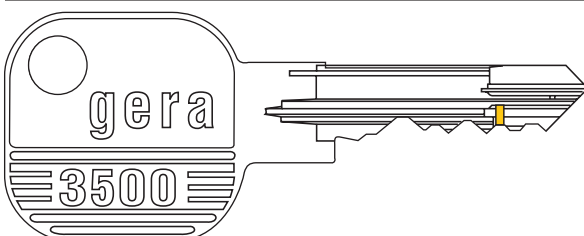


GERA 3500

Profilserie für GHS-, HS- und Z-Anlagen mit Patent- und Markenschutz

Die Kombination von 6 Stifzuhaltungen, davon eine magnetcodiert, in Kombination mit 110 Profilvarianten ermöglicht die Planung und Fertigung von Schließanlagen und gewährleistet die Nachschleißsicherheit. Die Magnetcodierung des Schlüssels ist ein wirkungsvolles Kopierhindernis für eine unberechtigte Schlüsselfertigung.

Damit lassen sich auch im Kundenprofil registrierte Einzelschließungen mit einem höheren Sicherheitsstandard fertigen.



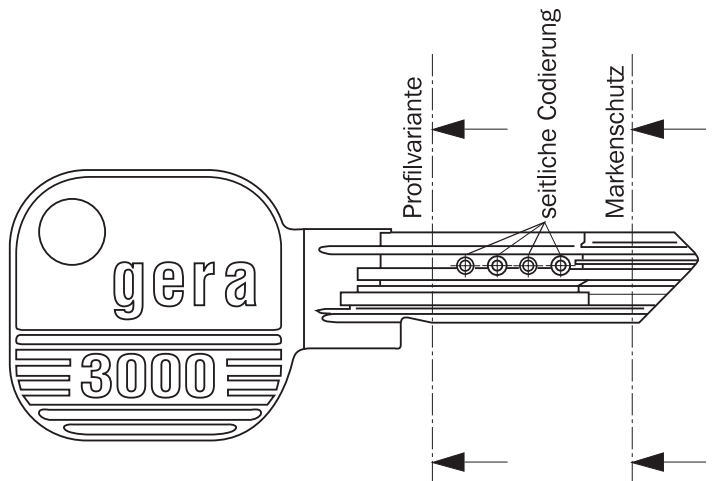
Optional zu **GERA 3000**

GERA 3000 PLUS

Profilserie mit Patent- und Markenschutz für GHS-, HS- und Z-Anlagen und für Kundenprofile

Für die Profilserie **GERA 3000 PLUS** wird der stilisierte Schriftzug - gera - verwendet. Dieser Schriftzug befindet sich als Querschnitt in jedem Schlüsselprofil und ist an der Spitze eines jeden - auch schließanlagenfähigen - Schlüssels erkennbar.

Getrennte Profilserien für GHS-, HS-, Z-Anlagen und registrierte Einzelschließungen mit Sicherungskarte sowie Kundenprofile.



Optional wird durch die Ergänzung des Profilsystems **GERA 3000** mit dem patentierten System VSP das Profilsystem **GERA 3000 PLUS**.

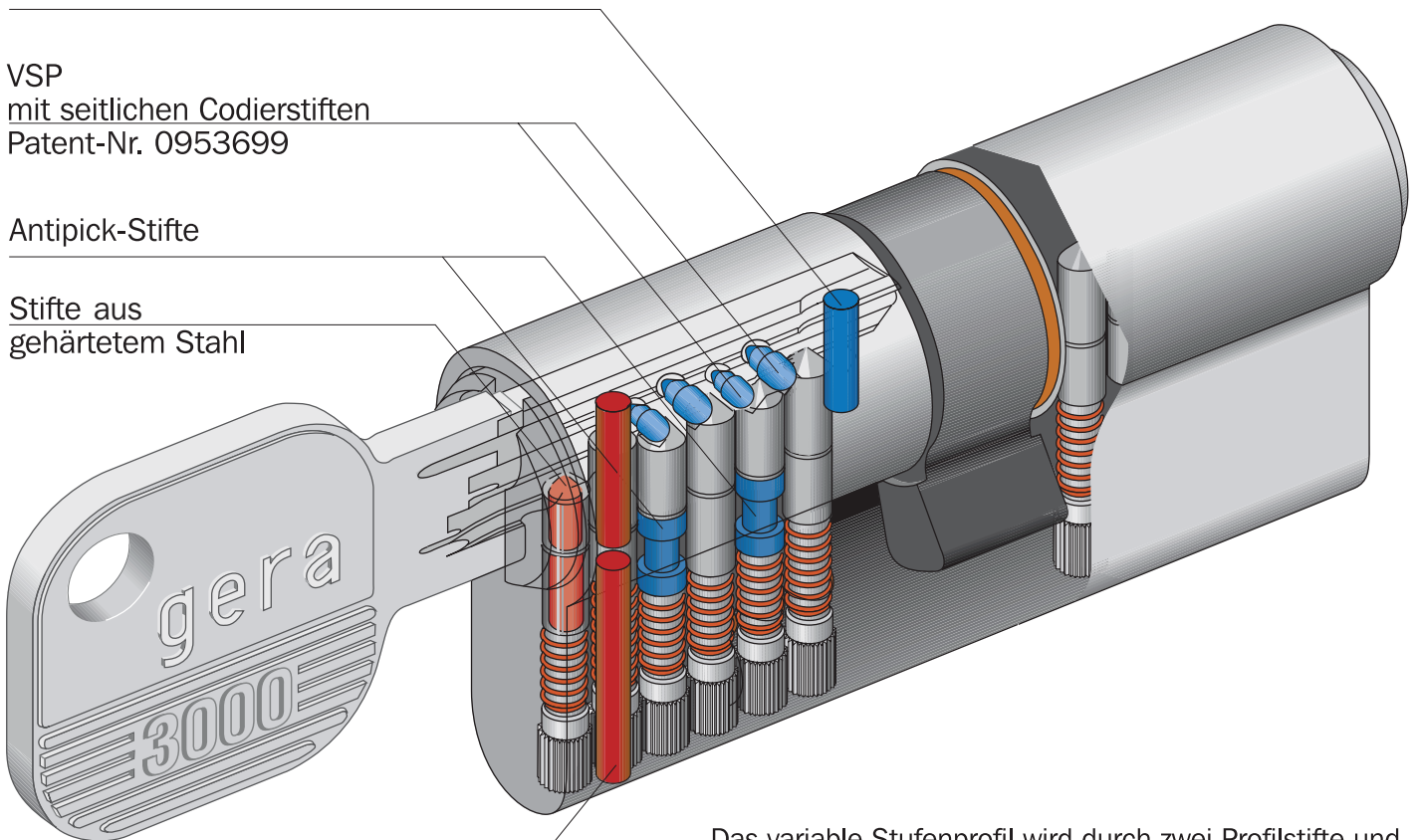
Damit sind besonders komplexe Schließanlagen, bzw. registrierte Einzelschließungen auch im Kundenprofil, durch Fertigung ab Werk realisierbar.

Profilstifte

VSP
mit seitlichen Codierstiften
Patent-Nr. 0953699

Antipick-Stifte

Stifte aus
gehärtetem Stahl



Anbohrschutz

Das variable Stufenprofil wird durch zwei Profilstifte und bis zu vier zusätzliche seitliche Codierstifte gebildet. Daraus ergibt sich eine große Anzahl an Schließverschiedenheiten. Das System ist besonders für komplexe Schließanlagen geeignet.

Patent-Nr. 0953699

Für dieses Produkt ist der Standard-Schlüsselrohling **GERA 3000** verwendbar.

Optional zu **GERA 3000**

GERA 3500

Profilserie für GHS-, HS- und Z-Anlagen sowie für registrierte Einzelschließungen mit magnetcodierter Zuhaltung, sowie Patent- und Markenschutz

Getrennte Profilserien für GHS-, HS-, Z-Anlagen und registrierte Einzelschließungen mit Sicherungskarte sowie Kundenprofile.

Für die Profilserie **GERA 3500** wird der stilisierte Schriftzug - gera - verwendet. Dieser Schriftzug befindet sich als Querschnitt in jedem Schlüsselprofil und ist an der Spitze eines jeden - auch schließanlagenfähigen - Schlüssels erkennbar.

Optionale Aufwertung des Produktes **GERA 3000** zum Produkt **GERA 3500** durch Permanentmagnet im Schlüssel:

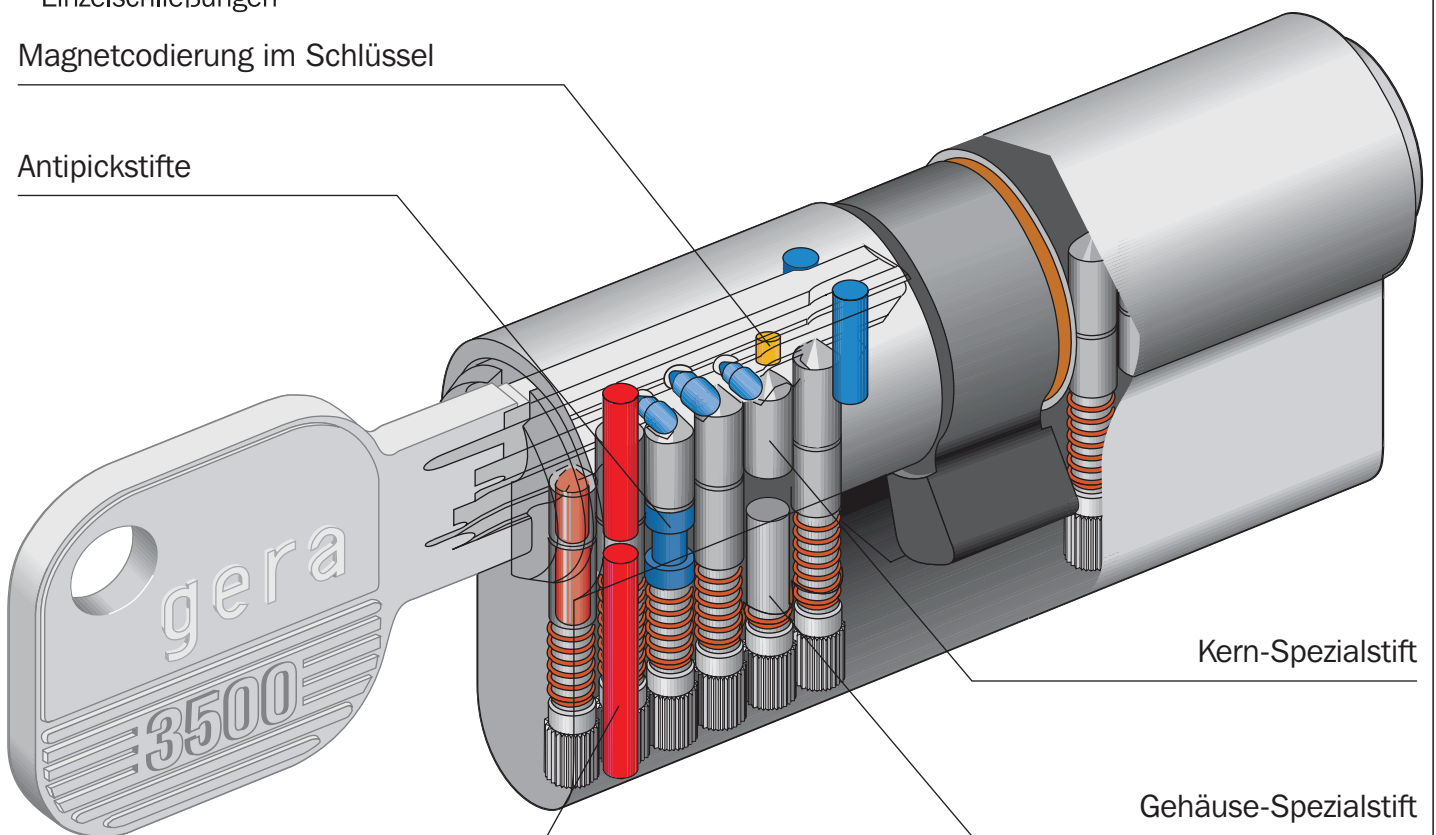
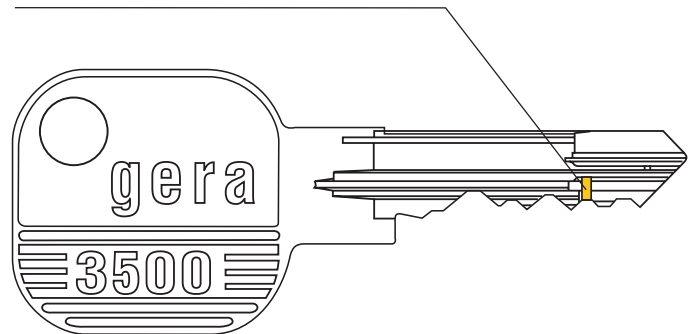
- Kopierhemmung für nicht autorisierte Nachschlüssel-fertigung
- durch magnetcodierte Zuhaltung Schutz gegen eine Vielzahl konventioneller Öffnungstechniken
- höherer Sicherheitsstandard für registrierte Einzelschließungen

Magnetcodierung im Schlüssel

Antipickstifte

Anbohrschutz

Permanentmagnet im Schlüssel



Der im Schlüssel eingesetzte Permanent-Magnet aktiviert einen im Profilzylinder ungefedert gelagerten Spezialstift.

Für dieses Produkt ist der Standard-Schlüsselrohling **GERA 3500**-magnetcodiert verwendbar.



ISEO Serrature s.p.a.
Via San Girolamo 13
I-25055Pisogne (BS)
Telefono (39) 0364 88 21
Fax (39) 0364 88 22 63

www.iseo.eu

For Germany:
Iseo Deutschland GmbH
Wiesestraße 190
D-07548 Gera
Telefon +49 (0) 365 7 36 2 - 0
Fax +49 (0) 365 7 36 2 - 128

www.iseo.eu

Zertifizierungen

