

Ihr Online-Shop
für Sicherheitstechnik
www.sicher24.de

 Schließsystem | *3KSplus* 3-Kurven-System



3KSplus:
Patentlaufzeit
bis 2025



KOMFORT | ORGANISATION | SICHERHEIT

Die Innovationskraft von EVVA

EVVA verfügt heute über eine Vielzahl patentierter Schlüsselssysteme. Auf diese Weise lassen sich nach wirtschaftlichen Gesichtspunkten Schließsysteme für bestimmte Sicherheits-, Organisations- und Komfortniveaus auswählen. Mit hohem Forschungsaufwand entwickelt EVVA immer wieder neue Schlüsseltechnologien, die sich von bisher bekannten Funktionsprinzipien am Markt unterscheiden. Nur so kann den stetig steigenden Sicherheits- und Organisationsanforderungen laufend Rechnung getragen werden.

Das EVVA-Trinity-Prinzip

Das EVVA-Beratungskonzept basiert auf dem EVVA-Trinity-Prinzip, welches das Spannungsfeld von Organisation, Komfort und Sicherheit innerhalb eines Objektes berücksichtigt. Nur bei Einbeziehung dieser drei Aspekte bereits in der Planungsphase kann für die jeweilige Gebäude-, Nutzer- und Verwaltungsstruktur eine den Anforderungen entsprechende und wirtschaftlich bestmögliche Sicherheitslösung realisiert werden.

3KSplus – Design mit Funktion

Die markante 3KSplus-Schlüsselform mit ihren abgerundeten Konturen erlaubt eine gute Handhabung beim mehrmaligen Drehen des Schlüssels. Ein leichtgängiges Einführen des Schlüssels in den Schlüsselkanal des Schließzylinders wird durch die beiden abgerundeten Schlüsselspitzen und die Kurvenfräsung ermöglicht. Der Schlüssel ist symmetrisch als Wendeschlüssel ausgeführt.



Mechanische EVVA-Systeme von links nach rechts: GPI, MCS, DPI und 3KSplus

Wir federn nicht, wir kurven lieber.

3K*Plus*-Technologie – federnfreies Funktionsprinzip

Schlüsselsicherheit

Auf beiden Seiten des 3K*Plus*-Flachschlüssels werden in Abhängigkeit der Schließberechtigung drei Kurvenbahnen gefräst. Sie steuern im Schließzylinder frei bewegliche Sperrelemente und führen so zu einer Sperrberechtigung. Aus der Kurvenfräsung am Schlüssel können keine Rückschlüsse auf die Rangordnung in der Schließhierarchie gezogen werden.

Funktionssicherheit

Anders als bei herkömmlichen Schließsystemen werden im 3K*Plus*-Schließzylinder die verschiebbaren Sperrelemente – 6 je Seite – über die Kurvenfräsung am Schlüssel angehoben und nicht gegen eine Federkraft gedrückt. Durch einen sperrberechtigten Schlüssel geben die Sperrelemente die seitlichen Kontrollschieber frei und der Kern kann verdreht werden. Während des Sperrvorganges wird der 3K*Plus*-Schlüssel in Summe viermal abgefragt – das ist dreimal mehr als bei herkömmlichen Systemen.

Verschleißfestigkeit

Sowohl der Schlüssel als auch der Schließzylinderkern sind aus verschleißfestem Neusilber gefertigt. Mit der zusätzlichen Oberflächenveredelung der Sperrelemente und dem federnfreien Funktionsprinzip wird höchste Verschleißfestigkeit im täglichen Gebrauch gewährleistet.



Kombinatorik

Für jede Sperrstiftposition steht eine Vielzahl unterschiedlicher Sperrelemente zur Verfügung. Somit lassen sich komplexeste Schließanlagen mit sich überschneidenden Hierarchien realisieren. Keine gleicht der anderen! Auf 12 Positionen – je 6 pro Seite – befinden sich Sperrelemente, die mit 18 verschiedenen Steuerstiften in die Schlüsselkurven eingreifen und somit kombinatorisch vom Schlüssel abgefragt werden. Der Schlüsselrücken wird zusätzlich mit einer nicht gefederten Sperrleiste aktiv abgefragt.



Wir lassen uns nicht kopieren.



Nachschlüsselsicherheit

Zum Schutz vor Schlüsselkopien, illegalen Nachschlüsseln („schwarze Schlüssel“) und Schlüsselmanipulationen verfügt das System über drei unterschiedliche Absicherungen, die sich in ihrer Wirkung stets ergänzen.

Organisatorischer Schutz

Schlüssel werden nur für bezugsberechtigte Personen mit entsprechendem Legitimationsnachweis (z.B. Sicherungskarte) hergestellt.

Rechtlicher Schutz

Die gewerbliche Herstellung von Schlüsseln erfolgt ausschließlich bei EVVA und in von EVVA berechtigten Fachbetrieben. Zusätzlich schützt EVVA die unberechtigte Fertigung von 3K^{plus}-Schlüsseln durch patentierte Merkmale am Schlüssel. Dadurch ist es EVVA möglich, gegen die gewerbliche unberechtigte Fertigung einer Schlüsselkopie rechtlich vorzugehen.

Technischer Schutz

Schlüssel verfügen über technische Merkmale, deren Fertigung Spezialmaschinen und hohes Fachwissen erfordert. Die illegale Herstellung ist nur mit hohem Aufwand möglich und daher wirtschaftlich unrentabel.



**Höchste technische
Nachschlüsselsicherheit bei 3K^{plus}**

Sicherheitsdenken – serienmäßig.

Schließzylindersicherheit

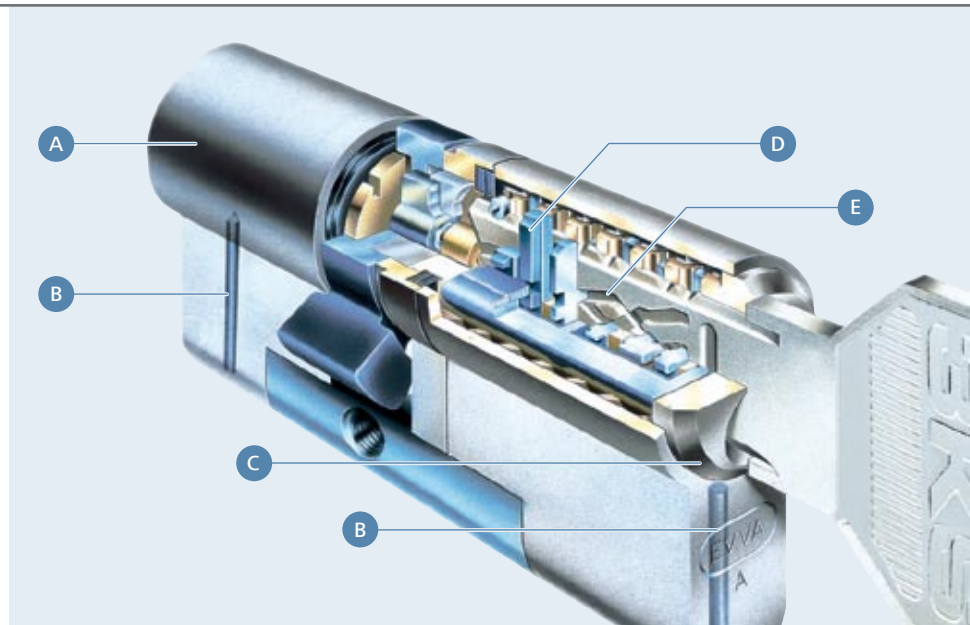
Es ist ein ständiger Wettlauf mit der Zeit, um illegalen Öffnungsmethoden durch neue Funktionsprinzipien keine Chance zu geben. Daher bieten auch nur innovative Technologien einen nachhaltigen Schutz gegen bekannte und zukünftige Angriffstechniken. Alle eingesetzten technischen Maßnahmen haben zum Ziel, einen Aufbruch zu erschweren.

Wir gehen daher gegen folgende Öffnungsmethoden vor:

- ▶ Zerstörende Öffnungstechnik (der Schließzylinder wird zerstört): Abbrechen oder Abreißen des Schließzylinders, Aus-/Aufbohren des Zylinders, Aufsägen des Zylinders, Herausziehen des Schließzylinderkerns.
- ▶ Nachweisbare Öffnungstechnik (der Schließzylinder bleibt funktionstüchtig, Spuren sind sichtbar): Öffnen mit Vibrationswerkzeugen.
- ▶ Spurenlose Öffnungstechnik: Öffnen mit Sperrwerkzeugen (z.B. Dietrich), Schlag-schlüsselöffnung etc.

Abtastschutz

Die Sperrelemente sind mit mehreren Sperrstiften ausgestattet, sodass nicht erkenntlich ist, welcher Sperrstift im Einzelfall wirkt. Es ist praktisch unmöglich, aufgrund der frei beweglichen Lage der Sperrelemente im Kern ein Fräsbild für einen Nachschlüssel abzutasten.



Aufbohrschutz

Hartmetallelemente im Schließzylinder schützen ihn vor Zerstörung und Öffnung durch Aufbohren.

Kernziehschutz

Hartmetallelemente schützen vor dem An- oder Aufbohren des Zylinderkerns. Auch das Anbringen von Kernziehwerkzeugen ist damit nicht möglich. So wird ein Herausziehen des Kerns aus dem Schließzylindergehäuse verhindert.

Norm-Konformität

Die 3K*Plus*-Schließzylinder entsprechen der EN 1303:2005 in der Verschlusssicherheitsklasse 6 und Angriffswiderstandsklasse 2 und eignen sich serienmäßig für Feuer- und Rauchabschlusstüren EI 30 und E 30.

- A** Gehäuse
- B** Hartmetallelemente
- C** Kern mit Sperrleiste
- D** Sperrelemente
- E** Schlüsselkurven





Combi-Schlüssel: Die Vorteile von Mechanik und Elektronik in einem Medium vereint

3Ksplus-Integrationsfähigkeit

Mechanische Schließsysteme bilden das Fundament organisatorischer Gebäudeabsicherung. In Kombination mit elektronisch gesteuerter Sicherungstechnik entstehen alles umfassende Sicherheitslösungen.

Integration elektronischer Identifikationstechnologien

Mechanische Schlüssel können als Combi-Schlüssel ausgeführt werden. Dieser kann als Träger für berührungslose (z.B. MIFARE, LEGIC) oder kontaktbehaftete (iButton) Identifikationstechnologien eingesetzt werden. Der mechanische Schlüssel wird damit zum elektronischen Identifikationsmedium und ersetzt zusätzliche Identmedien wie z.B. Karten. Nicht nur, dass die Verwaltung der Identmedien und Schlüssel wesentlich einfacher und sicherer ist – es ist auch für den einzelnen Schlüssel-/Identmediennutzer um ein Vielfaches komfortabler, nur ein Medium zu tragen. Der mechanische Schlüssel lässt sich vom elektronischen Identmedium nur zerstörend trennen. (Abb. A)

3Ksplus-Integration mit Motorzylinder

Ohne Abänderungen am Beschlag, voll integriert in das Schließsystem, kann der Schließzylinder mit einem elektronisch angetriebenen Motorknauf ver- und entriegelt werden. Im Außenbereich kann der Schließzylinder in Notfällen mechanisch betätigt werden. (Abb. B)

B



C



Wir passen gut zusammen.

Kombination von mechanischen und elektronischen Schließsystemen

In der Praxis werden aus wirtschaftlichen wie sicherheitstechnischen Gründen oftmals mechanische Schließanlagen in Kombination mit elektronischen Schließsystemen eingesetzt. So kann etwa der Objektzugang elektronisch überwacht sein, während die Türen im Innenbereich mit einer mechanischen Schließanlage organisiert und abgesichert werden.


Mechanische Notsperrfunktion für elektronische Schließsysteme und Zutrittskontrollanlagen

Die Robustheit und Stabilität mechanischer Schließsysteme ist durch nichts zu ersetzen. Daher werden bei elektronischen Schließsystemen und Zutrittskontrollanlagen für den Notfall (z.B. Netz- oder Batterieausfall) mechanische Schließzylinder gerne eingesetzt. Dies ist grundsätzlich zu empfehlen und wird von Einsatzorganisationen wie z.B. Feuerwehr oftmals objektbezogen vorgeschrieben. (Abb. C)



Schließzylinder-Sonderfunktionen

Innerhalb eines Schließsystems sind unterschiedliche Sonderfunktionen erforderlich, z.B. für Objektzugangstüren, Flucht- und Paniktüren, Büro- und Innentüren, Kellertüren, Garagentüren, Aufzugssperre, Fenstergriffe, Hausbrieffachanlagen, Balkontüren, Wertbehältnisse oder Möbelverschlüsse. Internationale Zertifizierungen ermöglichen den Einsatz der Schließzylinder in ganz Europa.

 **Sonderfunktion BSZ:**
Auch bei angestecktem Schlüssel auf der Gegenseite lässt sich der Zylinder betätigen

3KSplus-Sonderfunktionen

Beidseitig sperrbare Zylinderfunktion (BSZ)	•
Beidseitige Not- und Gefahrensperrfunktion (GEFE)	•
Knauf- und Antiblockierfunktion (SOSE)	•
Vario-Umsperrfunktion	•
Staubschutz (SSW)	•
Seewasserschutz (SEW)	•
Freilauffunktion (FREI)	•
Zahnritzfunktion (ZR)	•
VdS B	•





A ▶ EVVA-WERK GmbH & Co. KG
Wienerbergstraße 59–65 | A-1120 Wien
T +43 1 811 65-0 | F +43 1 812 20 71
office-wien@evva.com | www.evva.com

D ▶ EVVA Sicherheitstechnik GmbH
Höfgeshofweg 30 | D-47807 Krefeld
T +49 2151 37 36-0 | F +49 2151 37 36-635
office-krefeld@evva.com | www.evva.de

EVVA Sicherheitstechnik GmbH & Co. KG
Kieffholzstraße 287 | D-12437 Berlin-Treptow
T +49 30 536 017-0 | F +49 30 536 017-722
office-berlin@evva.com | www.evva.de

CH ▶ EVVA Schweiz · Suisse · Svizzera
Bionstrasse 3 | CH-9015 St. Gallen
T +41 71 314 60-20 | F +41 71 314 60-25
office-schweiz@evva.com | www.evva.ch

EVVA Sicherheitssysteme GmbH
Ing.-Julius-Raab-Straße 2 | A-2721 Bad Fischau-Brunn
T +43 2622 42288 | F +43 2622 42288-34
office-badfischau@evva.com | www.evvasys.com

EVVA Sicherheitstechnik GmbH & Co. KG
Föppelstraße 15 | D-04347 Leipzig
T +49 341 234 090-5 | F +49 341 234 090-760
office-leipzig@evva.com | www.evva.de



Denn Sicherheit ist ein gutes Gefühl

Ihr Online-Shop
für Sicherheitstechnik
www.sicher24.de

Referenzprojekte

Austrocontrol Flugüberwachung, Wien | Pro 7, München | IHK Potsdam | DomAquaree, Berlin | Königliche Bibliothek, Kopenhagen | Siemens AG, Prag | Verteidigungsministerium, Paris | BAWAG-PSK-Gruppe Österreich | Hypo Vereinsbank Headoffice, Budapest | Medizinische Universität Innsbruck | Messezentrum Wien | Erste Gemeinnützige Wohnungsges.m.b.H., Wien | Sächsische Spielbanken, Leipzig | VAE, Zeltweg | Flughafen Leipzig | Daimler AG, Potsdamer Platz, Berlin | Teatro Comunale, Treviso | Magna Racino, Ebreichsdorf | IBM Österreich, Wien | Landeskrankenhaus Vöcklabruck | Caritas Erzdiözese Wien | Landespolizeikommando Tirol, Innsbruck | Universität Udine | Columbus Center, Wien | Mobilkom Austria, Wien | Citroën Österreich Ges.m.b.H., Wien | Unfallkrankenhaus, Linz | Therme Geinberg | Commerzbank Brandenburg | Amtsgericht Littenstraße, Berlin | Holland Casino, Utrecht, Schiphol, Scheveningen, Valkenburg | Mercedes Benz, Budapest | IKEA, Dietlikon | Hotel Adlon, Berlin | Flughafen München



www.evva.com