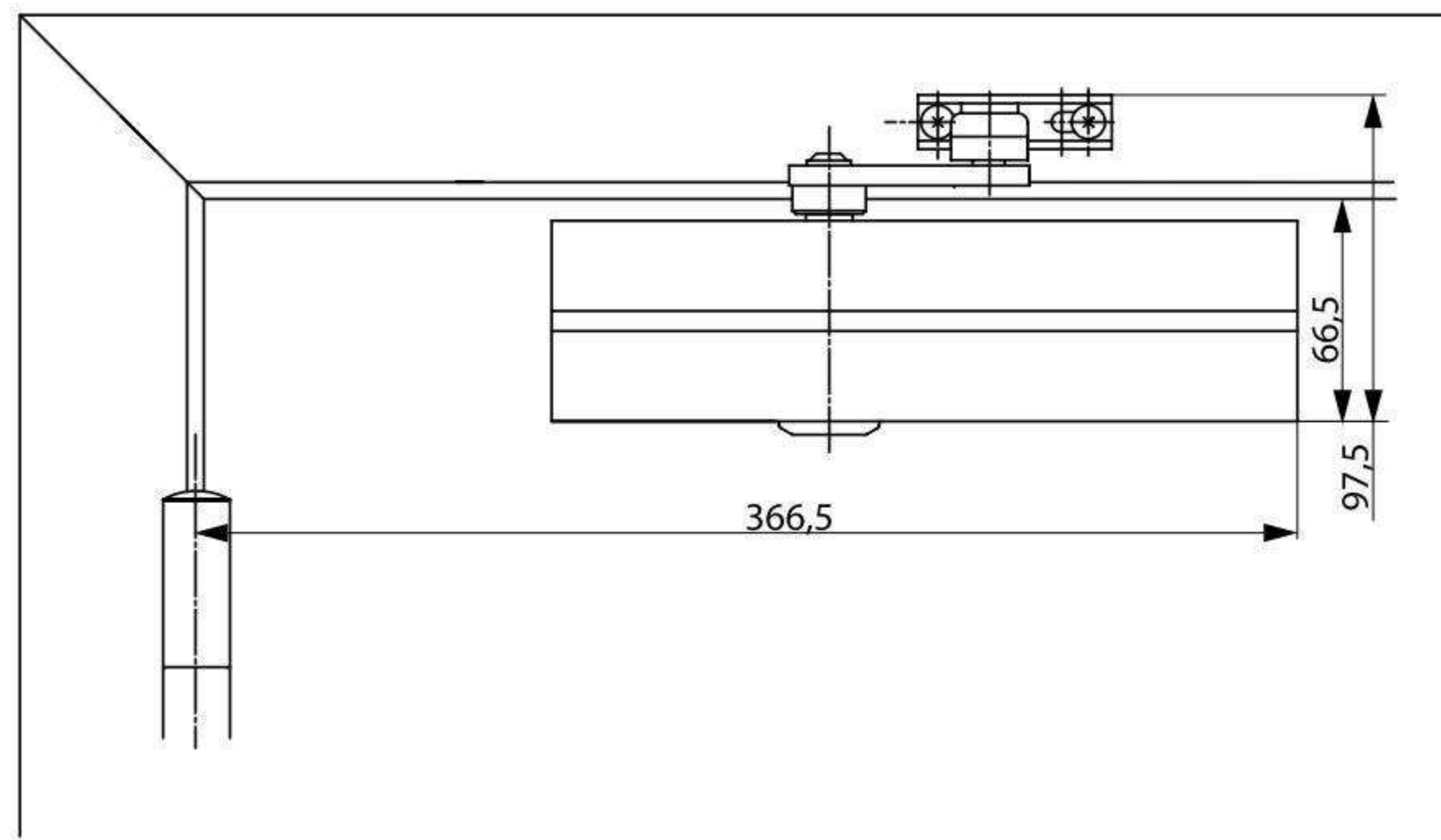
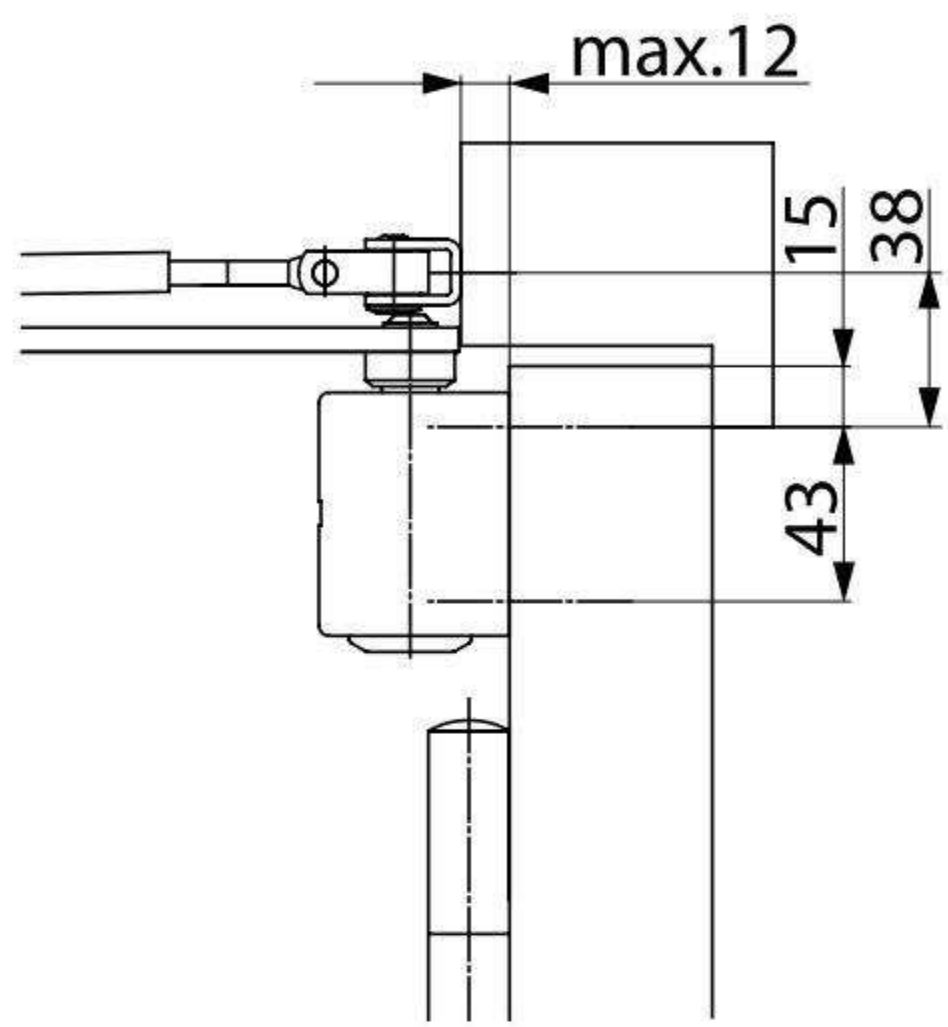
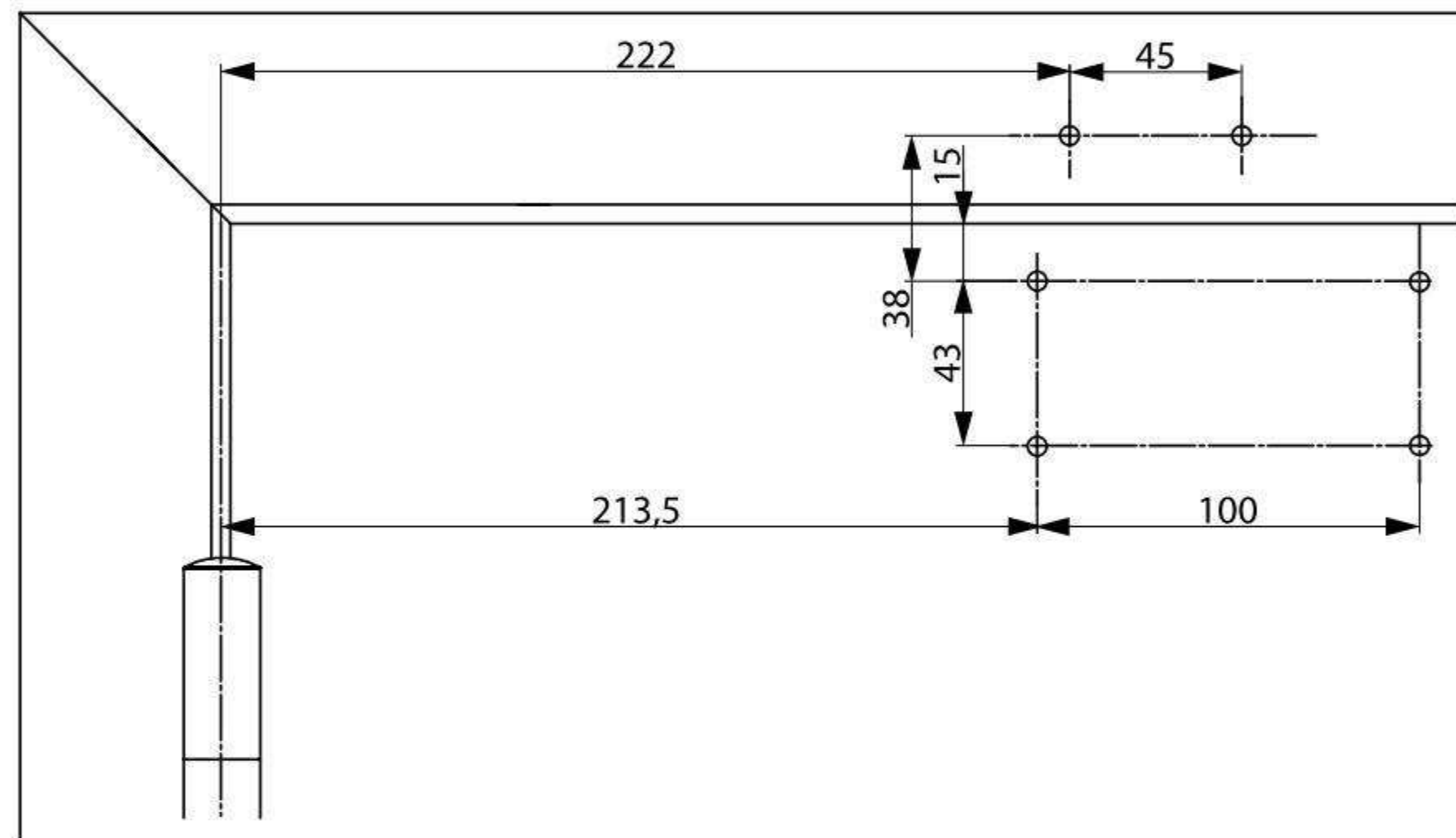
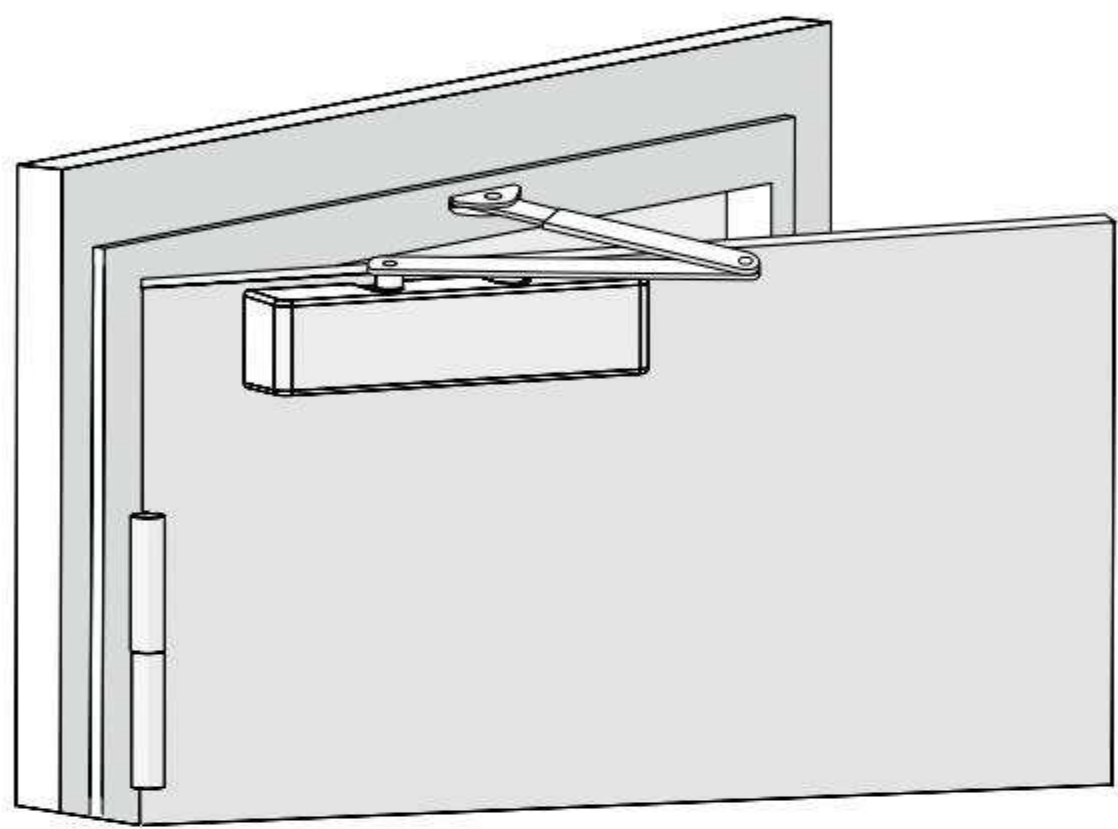


DC300 Maßzeichnungen



Platzbedarf an Türen

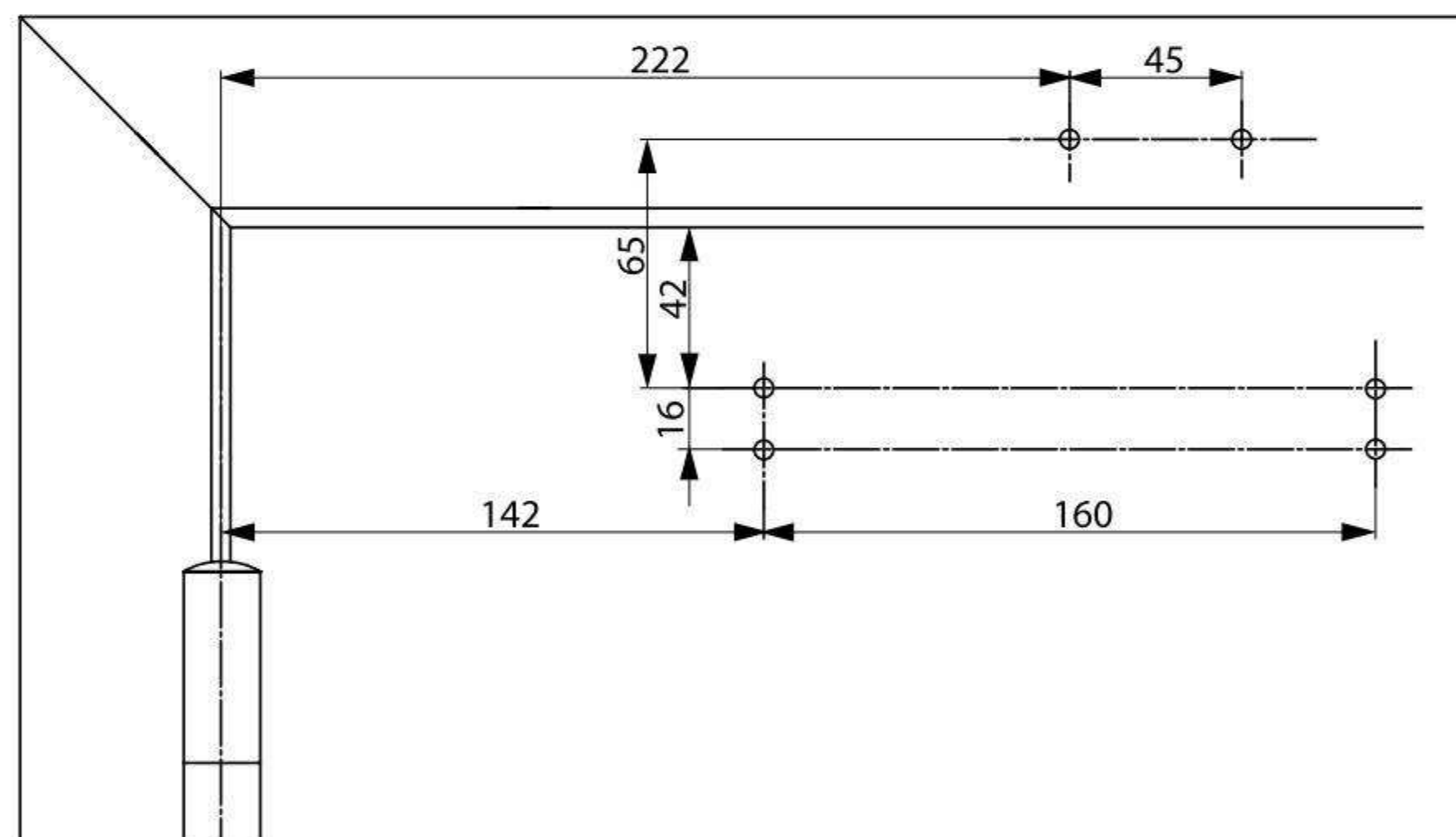
DIN links abgebildet
DIN rechts spiegelbildlich



Anschlagmaße

Direktbefestigung

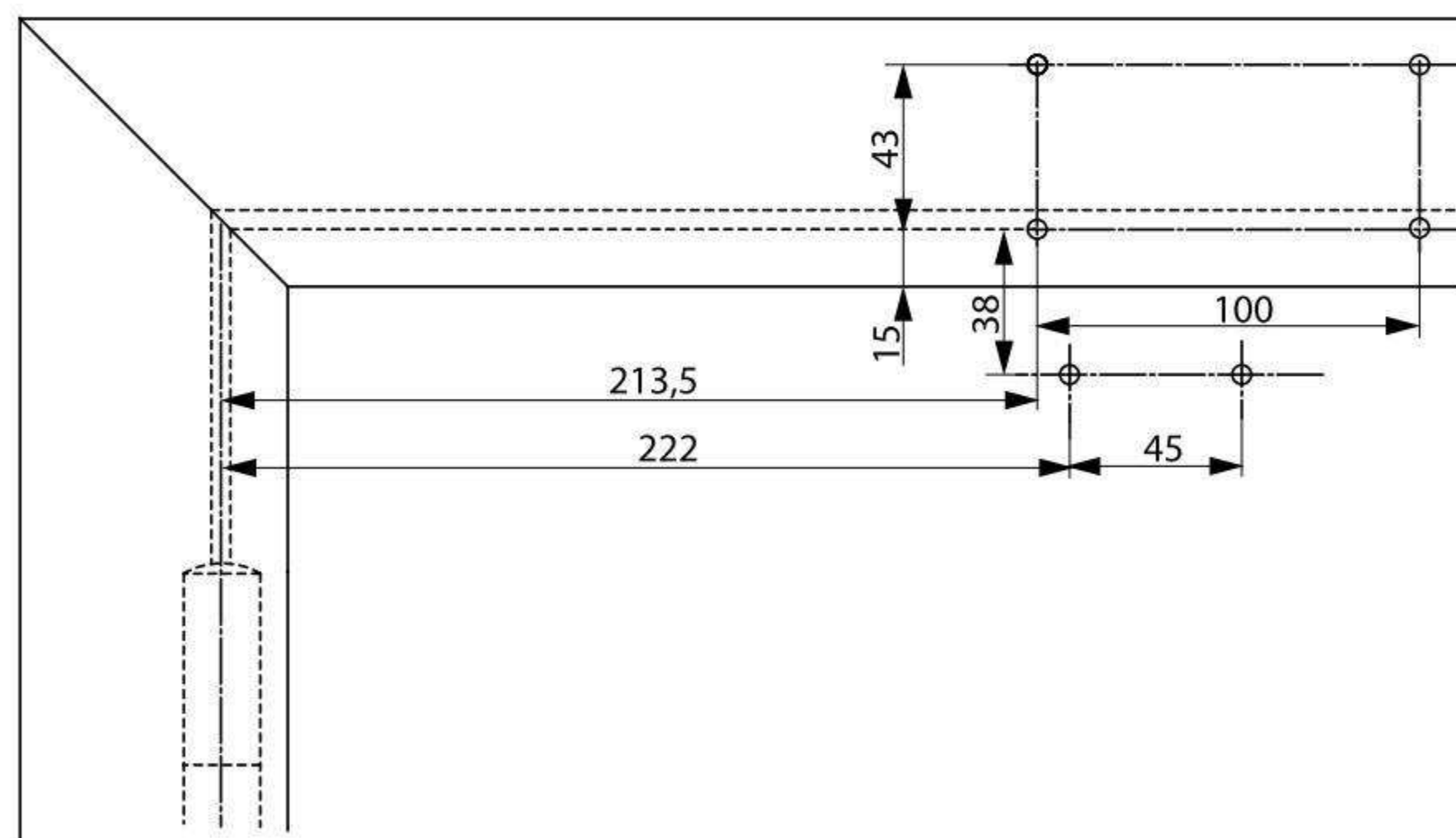
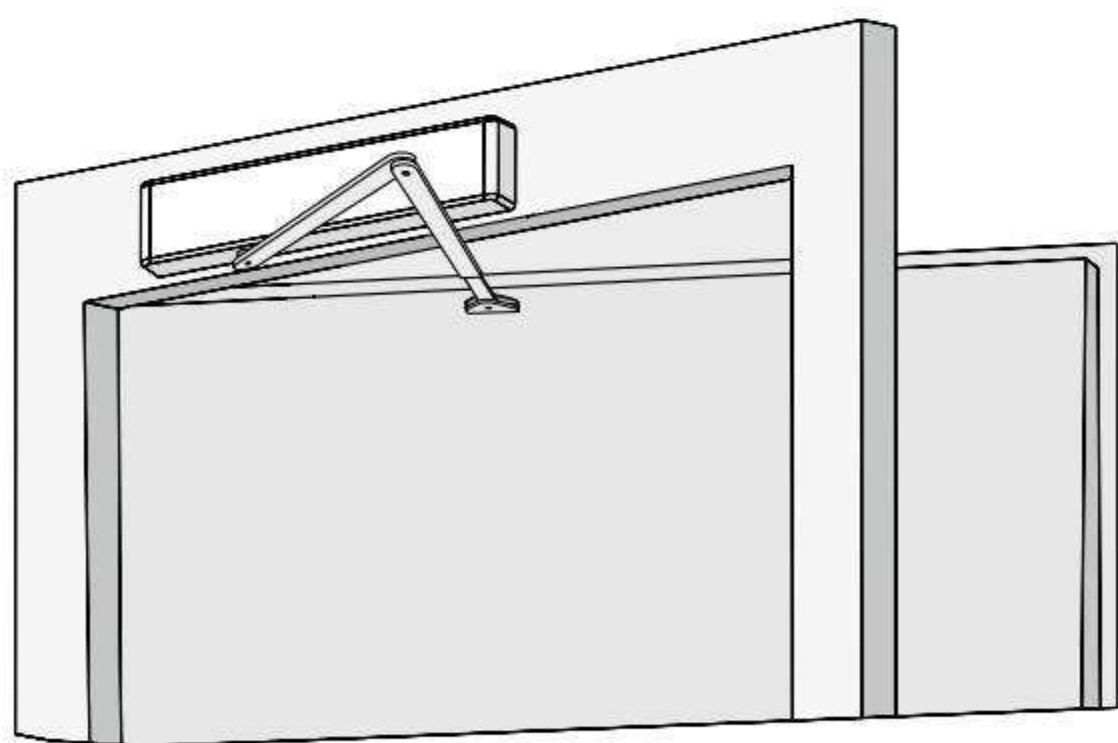
DIN links abgebildet
DIN rechts spiegelbildlich



Anschlagmaße mit Montageplatte

nach DIN EN 1154, Beiblatt 1 oder für Türen, bei denen die Direktbefestigung nicht möglich ist.

DIN links abgebildet
DIN rechts spiegelbildlich

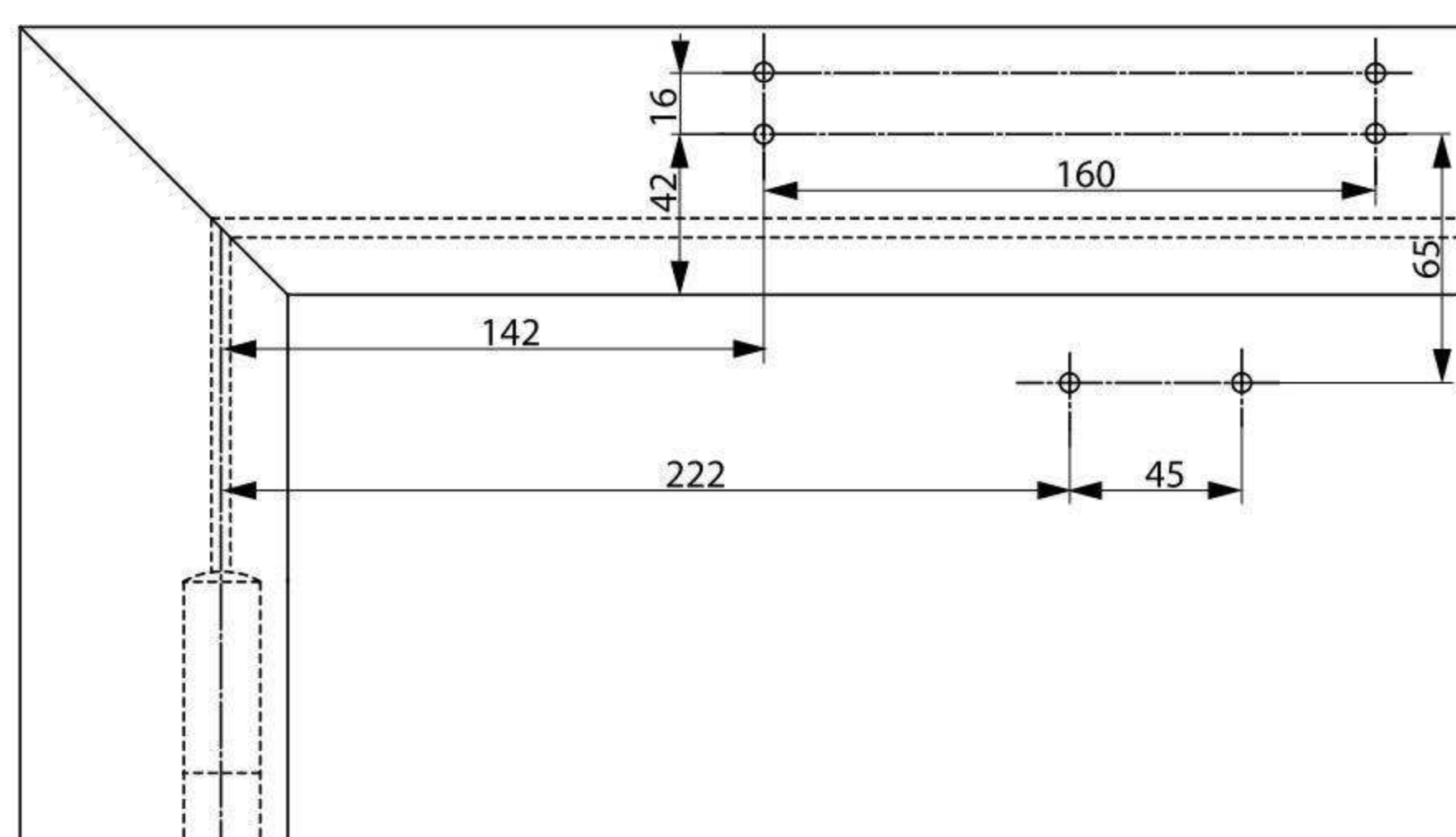


Anschlagmaße

Direktbefestigung bei Sturzmontage

Schließer am Türrahmen auf der Bandgegenseite.

DIN rechts abgebildet
DIN links spiegelbildlich



Anschlagmaße mit Montageplatte bei Sturzmontage

Schließer am Türrahmen auf der Bandgegenseite. Für Türen, bei denen eine Direktbefestigung nicht möglich ist.

DIN rechts abgebildet
DIN links spiegelbildlich