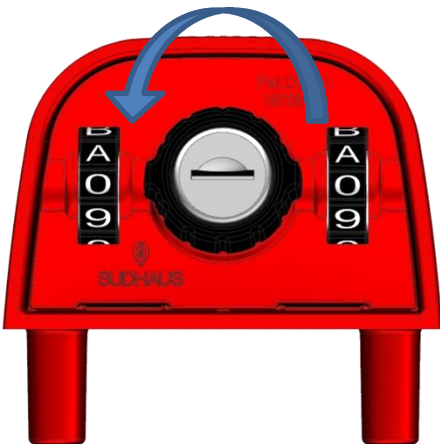


Bedienungsanleitung 2310

Inbetriebnahme



- Zum Öffnen den Werkscode **0** (links) **0** (rechts) eingeben



- Drehknopf nach links drehen, bis **über** den Widerstand drehen und **halten**



- In dieser Knopfstellung können die Zahlenräder auf den neuen Code gedreht werden
- Drehknopf loslassen
- **Neuer Code** ist jetzt gespeichert

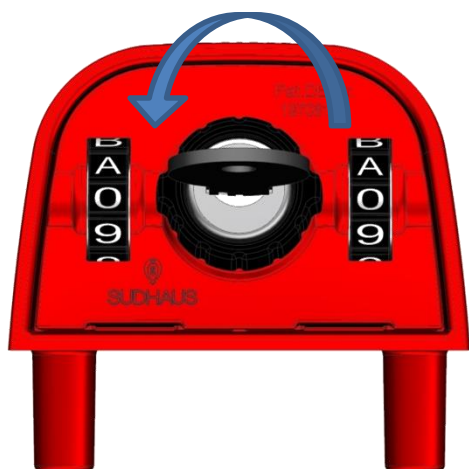
Bedienungsanleitung 2310



Notöffnung



- Schlüssel einführen



- Schlüssel nach links, bis zum Anschlag drehen
- Schloss geöffnet, ohne dass der eingestellte Code bekannt ist

Allgemeine Hinweise

- Den Werkscode **0** (links) **0** (rechts) ist aus Sicherheitsgründen sofort zu ändern
- Notieren Sie sich ihren persönlichen Code und verwahren Sie ihn an einem für andere unzugänglichen Ort
- Bei Verlust / Vergessen des Codes ist eine Notöffnung mittels eines Hauptschlüssels möglich
- Zur Reinigung nur ein feuchtes Tuch benutzen.
- Schloss und Zahlenräder nicht ölen oder fetten!

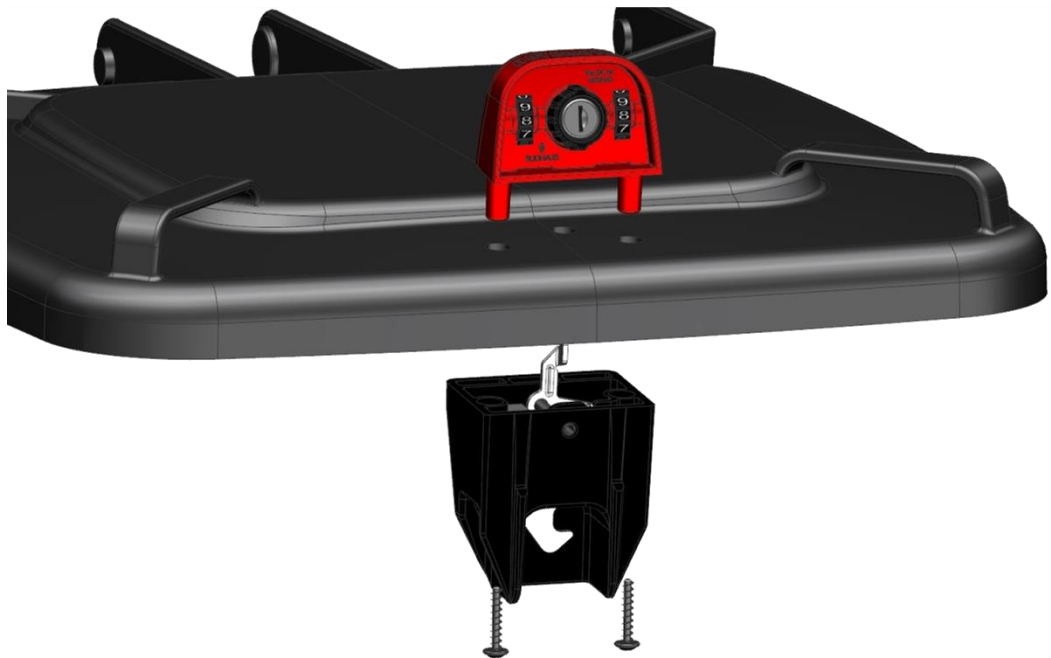
Codefindung 2310

1



Schloss mit Schlüssel öffnen

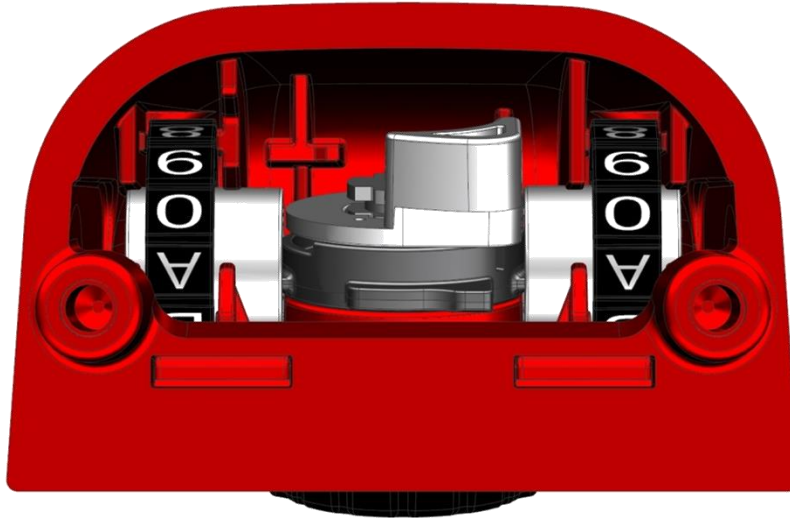
2



Deckel öffnen und Schlossoberteil von unten losschrauben

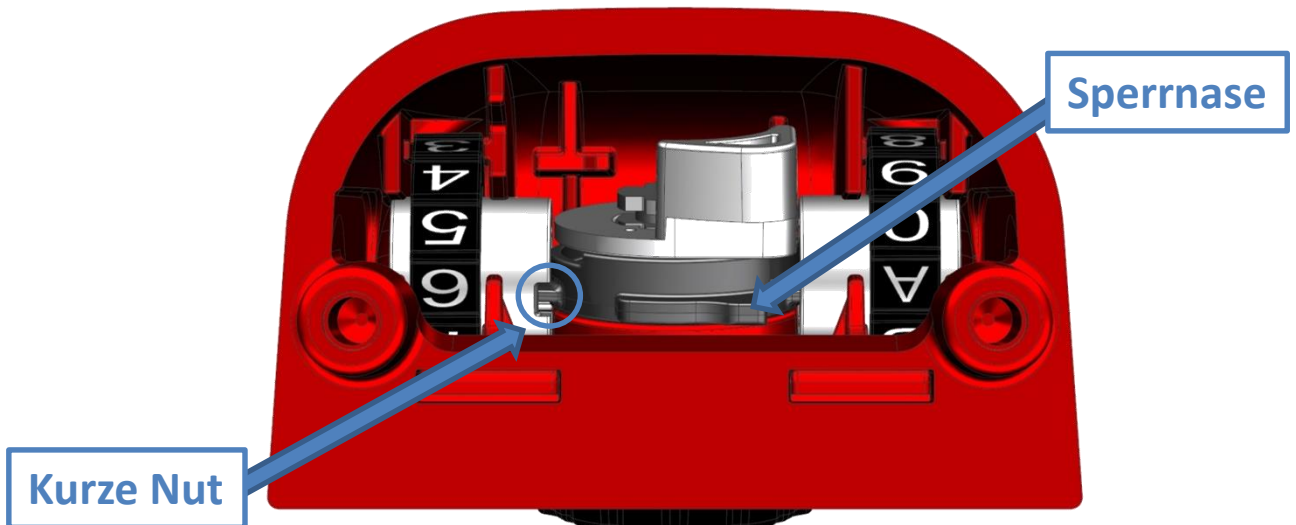
Codefindung 2310

3



Von unten in das Schlossoberteil schauen, sodass der Drehknopf in Ihre Richtung zeigt

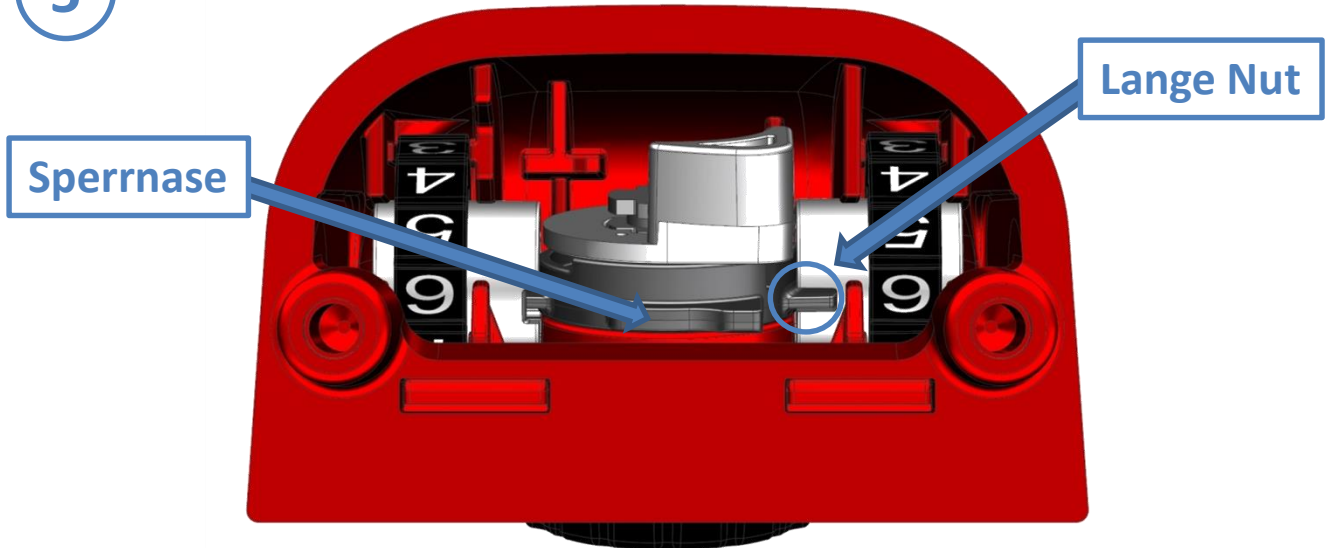
4



Linkes Zahlenrad drehen, bis die **kurze Nut** des Zahlenrades über der Sperrnase des Drehknopfes steht

Codefindung 2310

5



Rechtes Zahlenrad drehen, bis die **lange Nut** des Zahlenrades über die Sperrnase des Drehknopfes steht

6



Drehknopf zur Überprüfung drehen. Der ursprüngliche Code ist gefunden